

## KAPITEL 1

### **ZÄHNE UND ZAHNSYSTEME**

#### **SYSTEM BOFORS**

##### **B-LOCK**

Baggerzähne.....	1.1
Greiferzähne.....	1.2
Laderzähne.....	1.2
Zahnhülsen.....	1.3
Sicherungen.....	1.4
Ersatzspitzen.....	1.4

##### **PIN TYPE**

Baggerzähne für Tieflöffel, flach/spitz.....	1.5
Einschweißhülsen für Tieflöffel.....	1.6

#### **SYSTEM CATERPILLAR**

##### Zahnspitzen

Kurze Zahnspitzen für Ladeschaufeln und Baggerlöffel.....	1.7
Lange Zahnspitzen für Ladeschaufeln und Baggerlöffel.....	1.8
Lange HD Zahnspitzen für Ladeschaufeln und Baggerlöffel.....	1.8
Scharfe HD Zahnspitzen für Ladeschaufeln und Baggerlöffel.....	1.9
Abrasiv HD-Zahnspitzen für Baggerlöffel.....	1.9
Scharfe Zahnspitzen für Baggerlöffel.....	1.10
Breite Zahnspitze für Baggerlöffel.....	1.10
Spitze Zahnspitzen für Baggerlöffel.....	1.11
Doppelspitze für Baggerlöffel.....	1.11
Lange Zahnspitzen Typ R (R-Design).....	1.12
Rock Chisel (RC) Zahnspitzen.....	1.12

##### Zahnhalter

Einschenkklige Anschweißhalter für Ladeschaufeln und Baggerlöffel.....	1.13
Eineinhalbschenkklige Anschweißhalter für Ladeschaufeln und Baggerlöffel.....	1.13
Zweischenklige Anschweißhalter für Ladeschaufeln.....	1.14
Zweischenklige Anschweißhalter für Baggerlöffel.....	1.14

##### Bolzen & Ringe.....

Bolzen & Ringe.....	1.15
---------------------	------

##### Ripperzähne/Ripperschutz/Sicherungen.....

Ripperzähne/Ripperschutz/Sicherungen.....	1.16
---	------

##### Seitenschutz.....

Seitenschutz.....	1.17
-------------------	------

#### **SYSTEM C-PARTS**

##### Größenkennung.....

Größenkennung.....	1.18
--------------------	------

##### Zahnspitzen

T1 Zahnspitze für Lader.....	1.19
T3 Zahnspitze für Lader.....	1.19
T4 Zahnspitze für Lader.....	1.20
T29 Zahnspitze für Lader (teilweise auch für Bagger).....	1.20
T35 Zahnspitze für Bagger.....	1.21
T58 Zahnspitze für Bagger.....	1.21

##### Zahnhalter

A1 Zahnhalter für Lader (teilweise auch für Bagger).....	1.22
--	------

A8 Zahnhalter für Bagger.....	1.22
-------------------------------	------

##### Sicherungen.....

Sicherungen.....	1.23
------------------	------

#### **SYSTEM ESCO**

##### **ULTRALOK®**

##### Zahnspitzen

A-Zahnform.....	1.24
AP-Zahnform.....	1.24
C-Zahnform.....	1.25
F-Zahnform.....	1.25
H-Zahnform.....	1.26
K-Zahnform.....	1.26
P-Zahnform.....	1.27

R-Zahnform.....	1.27
S-Zahnform.....	1.28
T-Zahnform.....	1.28
Zahnhalter	
Einschenklige Anschweißhalter für Ladeschaufel und Baggerlöffel.....	1.29
Einschenklige Anschweißhalter für Greifer.....	1.29
Einschenklige Anschweißhalter für Baggerlöffel.....	1.30
<b>SUPER V</b>	
Zahnspitzen	
SYL-Zahnspitze.....	1.31
SD(X)-Zahnspitze.....	1.31
VY/VX-Zahnspitze.....	1.32
TVY-Zahnspitze.....	1.32
SHV-Zahnspitze.....	1.33
TYLGE-Zahnspitze.....	1.33
TYL-Zahnspitze.....	1.34
AD-Zahnspitze.....	1.34
Zahnhalter/Zahnsicherungen	
Einschenklige Anschweißhalter.....	1.35
Eineinhalbschenklige Anschweißhalter.....	1.35
Zweischenklige Anschweißhalter.....	1.36
Zahnsicherungen.....	1.36
<b>KONISCHES SYSTEM</b>	
Zahnspitzen für Schlitzwandgreifer & Zahnhalter.....	1.37
Zahnspitzen für Ripper.....	1.37
Zahnspitzen TL und S.....	1.38
Zahnhalter Eineinhalbschenklig.....	1.38
<b>SYSTEM LEHNHOFF</b>	
Lader-Hülsenzähne.....	1.39
Bagger-Hülsenzähne.....	1.39
Anschweißhülsen.....	1.39
Sicherungen.....	1.39
<b>SYSTEM LIEBHERR</b>	
Zähne für Bagger.....	1.40
<b>SYSTEM UNI-Z</b>	
Zahnspitzen Flachkappe + Felsspitze.....	1.41
Zahnhalter.....	1.42
<b>SYSTEM UNIZET-2000</b>	
Zahnspitzen.....	1.43
Zahnhalter.....	1.44
<b>SYSTEM VOLVO-MET</b>	
Zahnspitzen	
GPE-Zahnspitze.....	1.45
AMRE-ARXE-Zahnspitze.....	1.45
PPE-Zahnspitze.....	1.46
GPL-Zahnspitze.....	1.46
AML-Zahnspitze.....	1.47
AMRL-Zahnspitze.....	1.47
<b>MINI-ZAHNSYSTEM</b>	
Mini-Zahnspitzen, Zahnhalter und Sicherung.....	1.48
<b>SCHRAUBZÄHNE</b>	
Gabel-Schraubzähne.....	1.49
Anschraub- und Anschweißzähne.....	1.50
Greifer-Schraubzähne.....	1.51

## **DIVERSE ZAHNSYSTEME**

Zettelmeyer/Volvo.....	1.52
Faun-Frisch/O & K.....	1.52

## **ZÄHNE FÜR BETONPULVERISIERER**

Brechzähne.....	1.53
Ripperzahn für System Verachtet VHC35/VT35.....	1.54
Ripperzahn für System Verachtet VT60.....	1.54
Ripperzahn für System Verachtet und Caterpillar.....	1.55
Spaltzahn für NPK, Rammer, Okada.....	1.55

# KAPITEL 2

## **STAHLPROFILE, MESSERSTAHL, VERSCHLEISSSTREIFEN**

### **SCHNEIDKANTENSTAHL**

Gehärtet auf 400HB.....	2.1
Gehärtet auf 500HB.....	2.2

### **STANDARD-UNTERSCHRAUBMESSER**

ungebohrt.....	2.3
gebohrt.....	2.4

<b><u>VERSCHLEISSSTREIFEN</u></b> .....	2.5
---	-----

<b><u>SPEZIALPROFILE</u></b> .....	2.6
------------------------------------	-----

<b><u>STEGPROFILE</u></b> .....	2.6
---------------------------------	-----

### **SYSTEMMESSER CATERPILLAR**

Gradermesser.....	2.7
Unterschraubmesser.....	2.8
Eckmesser zu Unterschraubmesser.....	2.9
Segmente.....	2.10
Halbpfeil-Unterschraubsegmente.....	2.11
Verschleißkufen.....	2.12
Planiermesser.....	2.13
Planier-Eckmesser.....	2.14

### **SYSTEMMESSER KOMATSU**

Unterschraubmesser.....	2.15
Verschleißkufen.....	2.16
Planiermesser.....	2.17
Planier-Eckmesser.....	2.18

### **SYSTEMMESSER LIEBHERR**

Unterschraubmesser.....	2.19
Verschleißkufen.....	2.20
Planiermesser.....	2.21
Planier-Eckmesser.....	2.22

### **SYSTEMMESSER VOLVO**

Unterschraubmesser.....	2.23
Segmente.....	2.24
Verschleißkufen.....	2.25

<b><u>WEITERE MESSER UND SCHNEIDEN</u></b> .....	2.26
--	------

## KAPITEL 3

### **SCHRAUBEN UND MUTTERN**

Plow bolts und Muttern.....	3.1
Sechskantschrauben DIN 931.....	3.2
Senkschrauben mit Innensechskant DIN 7991.....	3.3
Hexagonal Muttern DIN 934.....	3.3

## KAPITEL 4

### **ZUBEHÖR**

Lasthaken.....	4.1
Seitensicheln.....	4.2
Kantenschutz für Baggerlöffel.....	4.3
Messerschutz.....	4.3
Bi-Metall-Produkte.....	4.4

## KAPITEL 5

### **ADAPTERLASCHEN**

Adapterlaschen Typ Verachtet für Abbruchwerkzeuge.....	5.1
Adapterlaschen Typ Verachtet für Löffel.....	5.2
Seitenkappe für Verachtet-Adapterlasche.....	5.3
Riegelplatte Typ Lehnhoff.....	5.4

## KAPITEL 6

### **VERSCHLEISSTEILE FÜR BETONMISCH- UND KIESWASCHANLAGEN**

<b>VERSCHLEISSTEILE FÜR BETONMISCHANLAGEN.....</b>	<b>6.1</b>
--	------------

#### **VERSCHLEISSTEILE FÜR KIESWASCHANLAGEN**

für Fabrikat AMMANN.....	6.2
für Fabrikat EAGLE.....	6.3
für Fabrikat GFA/METSO.....	6.5
für Fabrikat LIEBCHEN.....	6.7
für Fabrikat WOLFF.....	6.11
für diverse Fabrikate.....	6.12

# CHAPTER 1

## **TEETH AND TOOTH SYSTEMS**

### **SYSTEM BOFORS**

#### **B-LOCK**

Excavator teeth .....	1.1
Clam-shell teeth .....	1.2
Loader teeth .....	1.2
Adapters.....	1.3
Locks.....	1.4
Repointers .....	1.4

#### **PIN TYPE**

Excavator teeth for buckets.....	1.5
Adapters.....	1.6

### **SYSTEM CATERPILLAR**

#### Tooth points

Tooth points, type short, for backhoe loader and excavator buckets.....	1.7
Tooth points, type long, for all kinds of buckets.....	1.8
Tooth points, type heavy duty long, for loader and excavator buckets.....	1.8
Tooth points, type abrasive, for loader and excavator buckets.....	1.9
Tooth points, type heavy duty for excavator buckets.....	1.9
Tooth points, type penetration, for excavator buckets.....	1.10
Wide spade tooth points for excavator buckets.....	1.10
Pointed tooth points for excavator buckets.....	1.11
Twin Tiger for excavator buckets.....	1.11
Tooth points, Type R.....	1.12
Rock Chisel (RC) tips.....	1.12

#### Adapter

Flush-mounted-adapter for loader and excavator buckets.....	1.13
Bottom-strap-adapter for loader and backhoe buckets.....	1.13
Two-strap-adapter for loader buckets.....	1.14
Side pinned weld-on two-strap adapter for excavator.....	1.14

Pins and retainers.....	1.15
Ripper tips/Protectors for ripper/Locks.....	1.16
Sidebar protector.....	1.17

### **SYSTEM C-PARTS**

Identifikation of family size.....	1.18
------------------------------------	------

#### Tooth points

T1 Tooth points for loader.....	1.19
T3 Tooth points for loader.....	1.19
T4 Tooth points for loader.....	1.20
T29 Tooth points for loader (and in some sizes for excavator).....	1.20
T35 Tooth points for excavator .....	1.21
T58 Tooth points for excavator.....	1.21

#### Adapter

A1 Adapter for loader (and in some sizes for excavator).....	1.22
A8 Adapter for excavator.....	1.22
Locks.....	1.23

### **SYSTEM ESCO**

#### **ULTRALOK®**

#### Tooth points

A-Tooth point.....	1.24
AP-Tooth point.....	1.24
C-Tooth point.....	1.25
F-Tooth point.....	1.25
H-Tooth point.....	1.26
K-Tooth point.....	1.26
P-Tooth point.....	1.27

R-Tooth point.....	1.27
S-Tooth point.....	1.28
T-Tooth point.....	1.28
Adapter/Locks	
Flush-mounted-adapters for loader and excavator buckets.....	1.29
Flush-mounted-adapters for clamshell.....	1.29
Side pinned weld-on two-strap adapters for excavator.....	1.30
<b>SUPER V</b>	
Tooth points	
SYL-Tooth point.....	1.31
SD(X)-Tooth point.....	1.31
VY/VX-Tooth point.....	1.32
TVY-Tooth point.....	1.32
SHV-Tooth point.....	1.33
TYLCE-Tooth point.....	1.33
TYL-Tooth point.....	1.34
AD-Tooth point.....	1.34
Adapters/Locks	
Flush type adapter.....	1.35
1 <sup>1/2</sup> leg adapter.....	1.35
2 leg adapter.....	1.36
Locks.....	1.36
<b>CONICAL SYSTEMS</b>	
Tooth points for clam shells.....	1.37
Tooth points for ripper.....	1.37
Tooth points TL and S.....	1.38
Adapter.....	1.38
<b>SYSTEM LEHNHOFF</b>	
Loader adapter teeth.....	1.39
Excavator teeth.....	1.39
Weld-on adapter.....	1.39
Locks.....	1.39
<b>SYSTEM LIEBHERR</b>	
Teeth for excavators.....	1.40
<b>SYSTEM UNI-Z</b>	
Tooth points.....	1.41
Adapter.....	1.42
<b>SYSTEM UNIZET-2000</b>	
Tooth points.....	1.43
Adapter.....	1.44
<b>SYSTEM VOLVO-MET</b>	
Tooth Points	
GPE-Tooth point.....	1.45
AMRE/ARXE-Tooth point.....	1.45
PPE-Tooth point.....	1.46
GPL-Tooth point.....	1.46
AML-Tooth point.....	1.47
AMRL-Tooth point.....	1.47
<b>MINI TOOTH SYSTEM</b>	
Mini-tooth point, adapter and pin.....	1.48
<b>BOLT-ON TEETH</b>	
Fork type teeth.....	1.49
Bolt on monobloc teeth.....	1.50
Clam-shell bolt-on teeth.....	1.51

**VARIOUS TOOTH SYSTEMS**

Zettelmeyer / Volvo..... 1.52  
 Faun-Frisch / O & K..... 1.52

**TEETH FOR CRUSHERS**

Crusher teeth..... 1.53  
 Ripper tooth for System Verachtert VHC35/VT35..... 1.54  
 Ripper tooth for System Verachtert VT60..... 1.54  
 Ripper tooth for System Verachtert and Caterpillar..... 1.55  
 Splitting tooth for NPK, Rammer, Okada..... 1.55

## CHAPTER 2

**STEEL PROFILES, CUTTING EDGES, WEAR STRIPS**

**CUTTING EDGE PROFILES**

Hardened approx. 400HB..... 2.1  
 Hardened approx. 500HB..... 2.2

**TWO BEVEL PROFILES**

Undrilled..... 2.3  
 Drilled..... 2.4

**WEAR STRIPS**..... 2.5

**SPECIAL PROFILES**..... 2.6

**GROUSER BARS**..... 2.6

**SYSTEM CATERPILLAR**

Grader blades and end bits..... 2.7  
 Bolt-on cutting edges..... 2.8  
 Bolt-on end bits..... 2.9  
 Segments..... 2.10  
 Bolt-on half-arrow segments..... 2.11  
 Rear wear plates..... 2.12  
 Cutting edges for bulldozer..... 2.13  
 End bits for bulldozer..... 2.14

**SYSTEM KOMATSU**

Bolt-on cutting edges..... 2.15  
 Rear wear plates..... 2.16  
 Cutting edges for bulldozer..... 2.17  
 End bits for bulldozer..... 2.18

**SYSTEM LIEBHERR**

Bolt-on cutting edges..... 2.19  
 Rear wear plates..... 2.20  
 Cutting edges for bulldozer..... 2.21  
 End bits for bulldozer..... 2.22

**SYSTEM VOLVO**

Bolt-on cutting edges..... 2.23  
 Segments..... 2.24  
 Rear wear plates..... 2.25

**FURTHER BLADES AND CUTTING EDGES** ..... 2.26

## CHAPTER 3

### **BOLTS AND NUTS**

Plow bolts and nuts.....	3.1
Hexagonal fasteners DIN 931.....	3.2
Coarse metric thread DIN 7991.....	3.3
Hexagonal nuts DIN 934.....	3.3

## CHAPTER 4

### **ADDITIONAL WEAR PARTS**

Safety hooks.....	4.1
Side cutters for excavators.....	4.2
Weld-on heel shrouds.....	4.3
Lip shrouds.....	4.3
Chocky bars.....	4.4

## CHAPTER 5

### **QUICK HITCH ADAPTERS**

Connector plate for quick coupler, type Verachttert, for demolition tools.....	5.1
Connector plate for quick coupler, type Verachttert, for buckets.....	5.2
Protector for connector plates, type Verachttert.....	5.3
Connector plate for quick coupler, type Lehnhoff.....	5.4

## CHAPTER 6

### **WEAR PARTS FOR CEMENT MIXERS AND LOG WASHERS**

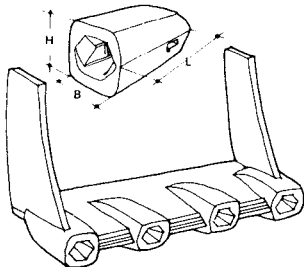
<b>WEAR PARTS FOR CEMENT MIXERS.....</b>	<b>6.1</b>
--	------------

#### **WEAR PARTS FOR LOG WASHERS**

for brand AMMANN.....	6.2
for brand EAGLE.....	6.3
for brand GFA/METSO.....	6.5
for brand LIEBCHEN.....	6.7
for brand WOLFF.....	6.11
for all brands.....	6.12

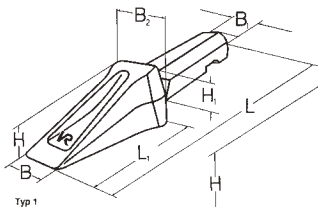


## Baggerzähne / Excavator teeth



Der einteilige Zahn wird mit dem Schaft in eine Einschweißhülse gesteckt und durch eine seitlich eingeschlagene Sicherung festgehalten.

*Side-pinned tooth system with weld-in adapter for excavators.*



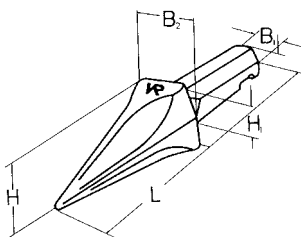
### Baggerzähne, flach

- Aus hochverschleißfestem Stahl, gehärtet auf ca. 500 HB
- Selbstschärfend

### Excavator teeth, chisel

- Made of highly wear resistant steel, hardened to approx. 500 HB
- Self sharpening

Zahngröße Size	Einsatzgewicht bis ca. Weight up to	Abmessungen (mm) Dimensions (mm)						Gewicht Weight KG	Ref.-Nr. Ref.-No.		VeRotool-Bestell-Nr. VeRotool-No.		
		B 1	H 1	L	B	B 2	H				Zahn Tooth	Hülse Adapter	Sicherung Lock
B1	12t	41	44	352	80	80	97	5,5	4044336	31101	6485.44	0331	KL23.37
B2	18t	49	52	418	90	96	105	9,0	4044428	32102	6486.45	0332	KL25.38
B3	27t	55	58	495	100	110	120	14,0	3031334	33101	6487.46		KL27.39
B4	42t	62	64	558	110	120	140	18,9	3031335	34101	6488.47		KL27.39



### Baggerzähne, spitz

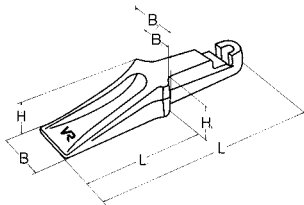
- Aus hochverschleißfestem Stahl, gehärtet auf ca. 500 HB
- Hervorragendes Eindringvermögen in felsiges Material
- Hohe Bruchfestigkeit

### Excavator teeth, pointed

- Made of highly wear resistant steel, hardened to approx. 500 HB
- Excellent penetration abilities in rocky ground
- High breaking strength

Zahngröße Size	Einsatzgewicht bis ca. Weight up to	Abmessungen (mm) Dimensions (mm)					Gewicht Weight KG	Ref.-Nr. Ref.-No.		VeRotool-Bestell-Nr. VeRotool-No.		
		B 1	H 1	L	B 2	H				Zahn Tooth	Hülse Adapter	Sicherung Lock
B1	12t	41	44	365	80	97	5,0	014336Z	31107	6500.54	0331	KL23.37
B2	18t	49	52	435	96	105	8,5	4046911	32103	6501.55	0332	KL25.38
B3	27t	55	58	515	110	120	13,5	3031364	33103	6502.56		KL27.39

## Greiferzähne / Clam-shell teeth



### Greifer-Hülsenzähne

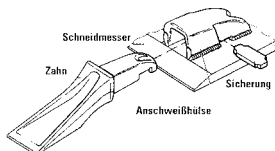
- Aus hochverschleißfestem Stahl, gehärtet auf ca. 500 HB
- Selbstschärfend
- Befestigung durch Anschweißhülsen an der Außenseite der Greiferschalen

### Clam-shell teeth

- Made of highly wear resistant steel, hardened to approx. 500 HB
- Self sharpening
- Fastened by means of adapter at the outer side of the clam shell edges

Zahngröße Size	Abmessungen (mm) Dimensions (mm)							Gewicht Weight KG	Ref.-Nr. Ref.-No.		VeRotool-Bestell-Nr. VeRotool-No.		
	B 1	H 1	L	L1	B	B 2	H				Zahn Tooth	Hülse Adapter	Sicherung Lock
B0	36	36	247	145	62	62	52	2,1	4044291	30103	6470.04	6396.01	KL21.36
B1	42	44	292	167	70	70	64	3,3	4044388	31103	6471.08	6398.05	KL23.37
B2	54	54	410	255	85	91	77	7,4	3031362	32106	6472.12	6400.09	KL25.38

## Laderzähne / Loader teeth



Der einteilige Zahn wird mit dem Schaft in eine Anschweißhülse gesteckt und durch eine seitlich eingeschlagene Sicherung festgehalten.

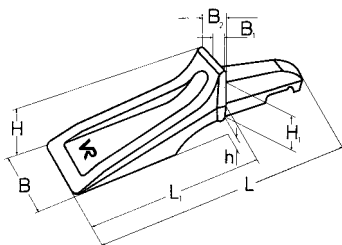
Side-pinned tooth system with weld-on adapter for loaders.

### Lader-Hülsenzähne

- Aus hochverschleißfestem Stahl, gehärtet auf ca. 500 HB
- Selbstschärfend
- Durch bündigen Abschluss mit der Messerunterseite ergibt sich ein glatter Schaufelboden

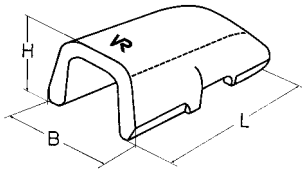
### Loader teeth

- Made of highly wear resistant steel, hardened to approx. 500 HB
- Self sharpening
- Flush with the bottom of the cutting edge results in plain bucket ground



Zahngröße Size	Messersstärke bis ca. Cutting edge up to	Abmessungen (mm) Dimensions (mm)								Gewicht Weight KG	Ref.-Nr. Ref.-No.		VeRotool-Bestell-Nr. VeRotool-No.		
		B 1	H 1	L	L1	B	B 2	H	h				Zahn Tooth	Hülse Adapter	Sicherung Lock
B0	25 mm	36	36	267	160	62	62	77	25	2,5	4047166	30101	6395.02	6396.01	KL21.36
B1	30 mm	42	42	318	190	70	70	93	30	4,5	4047167	31102	6397.06	6398.05	KL23.37
B2	35 mm	54	54	391	230	85	91	112	35	8,1	3031537	32101	6399.10	6400.09	KL25.38
B3	40 mm	59	59	425	255	110	105	130	40	11,7	3031539	33102	6401.14	6402.13	KL27.39
B4	60 mm	70	70	535	328	125	115	158	60	22,0	3031542	34102	6550.16	6651.15	KL27.39

## Zahnhülsen / Adapter



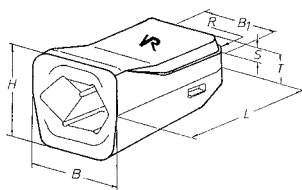
### Anschweißhülsen

- Aus hochverschleißfestem Stahl, gehärtet auf ca. 300 HB
- Anschweißbar auf der Innen- oder Außenseite von Schneidmessern
- Passend für Bagger-, Lader- und Greiferhülsenzähne

### Weld-on adapter

- Made of highly wear resistant steel, hardened to approx. 300 HB
- To be welded on cutting edge
- For backhoe bucket, clamshell and shovel

Abmessungen (mm) Dimensions (mm)			Gewicht Weight KG	Ref.-Nr. Ref.-No.		VeRotool-Bestell-Nr. VeRotool-No.		
L	B	H				Hülse Adapter	Sicherung Lock	Passende Zähne Corresponding teeth
121	64	50	1,0	4046816	31006	6396.01	KL21.36	6395.02/6470.04
160	77	61	1,9	4046797	31004	6398.05	KL23.37	6397.06/6471.08
209	94	74	3,8	4046819	32004	6400.09	KL25.38	6399.10/6472.12
216	105	83	5,1	4046862	33004	6402.13	KL27.39	6401.14
225	130	105	9,0	4044339	34004	6651.15	KL27.39	6550.16



### Einschweißhülsen - neue Generation

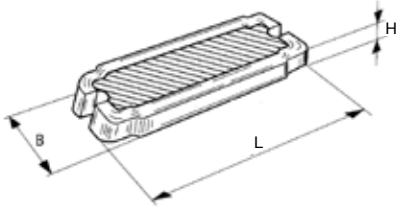
- Aus hochverschleißfestem Chrom-Molybdän-Stahlguss, gehärtet auf ca. 300 HB
- Einschweißbar in Löffelmesser
- Passend für flache und spitze Baggerzähne

### Weld-in adapter - new generation

- Made of wear resistant chromium molybdenum steel, hardened to approx. 300 HB
- To be welded into cutting edge
- Suitable for both chisel and pointed type teeth

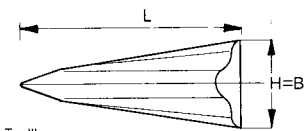
Abmessungen (mm) Dimensions (mm)							Gewicht Weight KG	Ref.-Nr. Ref.-No.		VeRotool-Bestell-Nr. VeRotool-No.		
L	B	H	T	S x30°	R	B1				Hülse Adapter	Sicherung Lock	Passende Zähne Corresponding teeth
175	100	95	35	12	15	78	6,5	3031434	31003	0331	KL23.37	6485.44/6500.54
203	116	105	40	15	20	91	9,5	3031394	32003	0332	KL25.38	6486.45/6501.55

## Sicherungen / Locks



Zahn- größe Size	Abmessungen (mm) Dimensions (mm)			Ref.-Nr. Ref.-No.		VeRotool-Bestell-Nr. VeRotool-No.
	L	B	H			
B0	60	27	7	6254673	30201	KL21.36
B1	73	31	9	6254675	31201	KL23.37
B2	87	35	9	6254677	32201	KL25.38
B3/B4	96	40	10	6254682	33201	KL27.39

## Ersatzspitzen / Repointers



Typ III

### Ersatzspitzen

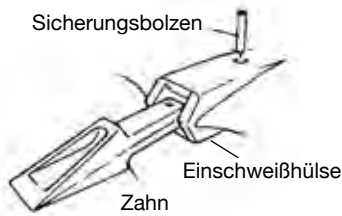
- Aus hochverschleißfestem Stahl
- Anschweißbare Ersatzspitzen für Lader- und Baggerzähne

### Repointers

- Made of highly wear resistant steel
- Weldable repointers for front end loader and backhoe bucket teeth

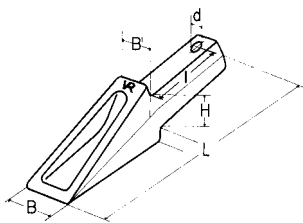
Typ Type	Abmessungen (mm) Dimensions (mm)				Gewicht Weight KG	VeRotool-Bestell-Nr. VeRotool-No.
	B	B 1	L	H		
III	62	-	165	62	1,35	6262
III	80	-	200	80	2,70	8080

## Baggerzähne für Tieflöffel / Excavator teeth for buckets



Der einteilige Zahn wird mit dem Schaft in eine Einschweißhülse gesteckt und durch eine von oben eingeschlagene Sicherung festgehalten.

*Top-pinned tooth system with weld-in adapter for excavators.*



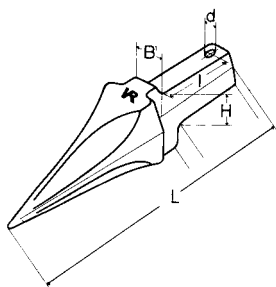
### Tieflöffelzähne, flach

- Aus hochverschleißfestem Stahl, gehärtet
- Selbstschärfend

### Bucket tooth, chisel

- Made of highly wear resistant steel, hardened
- Self sharpening

Zahngröße Size	Abmessungen (mm) Dimensions (mm)						Gewicht Weight KG	Ref.-Nr. Ref.-No.	VeRotool-Bestell-Nr. VeRotool-No.		
	B 1	H	I	d	L	B			Zahn Tooth	Hülse Adapter	Sicherung Lock
B3	57	58	132	20	450	92	11,9	4038257 - 4046663 - 99813 - 38114	2642.122	1346.26	149
B4	64	64	172	20	510	95	16,0	3027689 - 38104	6051.128		151
B5	76	77	208	20	583	105	24,0	3027512 - 38101	2524.130	1348.28	151



### Tieflöffelzähne, spitz

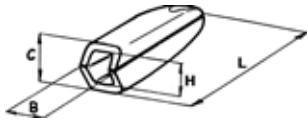
- Aus hochverschleißfestem Stahl, gehärtet
- Hervorragendes Eindringvermögen in felsiges Material

### Bucket tooth, pointed

- Made of highly wear resistant steel, hardened
- Excellent penetration abilities in rocky ground

Zahngröße Size	Abmessungen (mm) Dimensions (mm)						Gewicht Weight KG	Ref.-Nr. Ref.-No.	VeRotool-Bestell-Nr. VeRotool-No.		
	B 1	H	I	d	L	B			Zahn Tooth	Hülse Adapter	Sicherung Lock
B3	57	58	132	20	473	10,5	4038257	6038.123	1346.26	149	
B4	64	64	172	20	570	16,0	3027689	129		151	

## Zahnhülsen für Tieflöffel / Adapter



### Einschweißhülsen

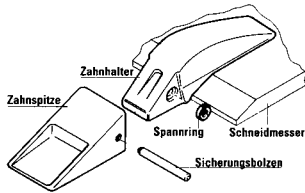
- Aus hochverschleißfestem Stahl, gehärtet auf ca. 300 HB
- Einschweißbar in Löffelmesser
- Passend für Baggertieflöffel

### Weld-in-adapter

- Made of highly wear resistant steel, hardened to approx. 300 HB
- To be welded into cutting edge
- For excavator buckets

Abmessungen (mm) <i>Dimensions (mm)</i>				Gewicht <i>Weight</i> KG	VeRotool-Bestell-Nr <i>VeRotool-No.</i>		
L	B	H	C		Hülse <i>Adapter</i>	Sicherung <i>Lock</i>	Passende Zähne <i>Corresponding teeth</i>
240	100	63	113	11,0	1346.26	149 (20 x 100)	2642.122/6038.123
280	126	76	145	21,5	1348.28	151 (20 x 120)	2524.130

## Zahnsitzen / Tooth points

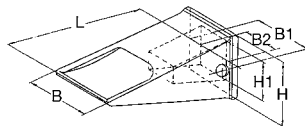


Nach dem Anschweißen des Halters am Schneidmesser wird die Zahnsitze auf die Halternase geschoben und mit einem Sicherungsbolzen und Spannring befestigt. Die Zahnsitze läßt sich beim Erreichen der Verschleißgrenze einfach und kostengünstig erneuern.

*Weld-on the adapter onto the cutting edge to assemble the corresponding tooth by pin and washer. By achieving the wear limit, the tooth can be replaced easily and cost-efficiently.*

### Kurze Zahnsitzen für Ladeschaufeln und Baggerlöffel

### Tooth points, type short, for backhoe loader and excavator buckets

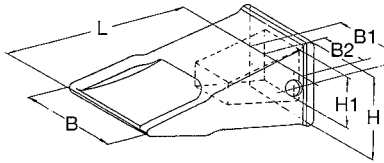


- Aus hochverschleißfestem Stahl, gehärtet auf ca. 500 HB
- Extrem hohe Bruchfestigkeit
- Relativ wenig Verschleißmaterial

- Made of highly wear resistant steel, hardened to approx. 500 HB
- Extremely high breaking strength
- Relatively little wear material

Zahngröße Size	Abmessungen (mm) Dimensions (mm)						Gewicht Weight KG	Ref.-Nr. Ref.-No.			VeRotool-Bestell-Nr. VeRotool-No.		
	L	B	B 1	B 2	H	H 1		Zahn Tooth	Bolzen Pin	Ring Washer	Zahn Tooth	Bolzen Pin	Ring Washer
J 250	178	60	76	56	86	68	2,7	1U3251	8E6258	8E6259	113300	B 2-1	S 2-1
J 300	200	75	96	65	102	76	4,1	1U3301	9J2308	8E6259	113400	B 3	S 2-1
J 350	205	96	105	76	107	83	5,6	1U3351	8E6358	8E6359	113500	B 4-1	S 4-0
J 460	260	114	136	99	133	102	10,5	9W8451	8E0468	8E8469	113700	B 5-1	S 4-1
J 550	279	140	162	119	153	110	14,1	9W8551	6Y8558	8E5559	113800	B 6	S 6-1

## Zahnspitzen / Tooth points



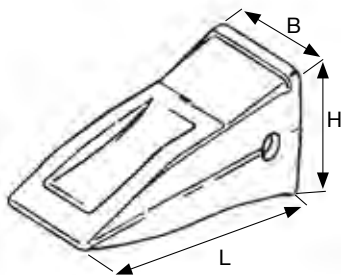
### Lange Zahnspitzen für Ladeschaufeln und Baggerlöffel

- Aus hochverschleißfestem Stahl, gehärtet auf ca. 500 HB
- Hohe Bruchfestigkeit
- Universell einsetzbar
- Gutes Eindringvermögen

### Tooth points, type long, for all kind of buckets

- Made of highly wear resistant steel, hardened to approx. 500 HB
- High breaking strength
- Universally applicable
- Good penetration abilities

Zahngröße Size	Abmessungen (mm) Dimensions (mm)						Gewicht Weight KG	Ref.-Nr. Ref.-No.			VeRotool-Bestell-Nr. VeRotool-No.		
	L	B	B 1	B 2	H	H 1		Zahn Tooth	Bolzen Pin	Ring Washer	Zahn Tooth	Bolzen Pin	Ring Washer
J 200	146	49	59	40	64	46	1,3	1U3202	8E6208	8E6209	114100	B1-1	S1-1
J 225	170	56	69	48	78	58	2,2	6Y3222	6Y3228	8E6259	114200	B2-0	S2-1
J 250	199	60	75	56	86	68	3,0	1U3252	8E6258	8E6259	114300	B2-1	S2-1
J 300	222	74	95	65	102	76	4,1	1U3302	9J2308	8E6259	114400	B3	S2-1
J 350	233	85	102	76	111	83	6,0	1U3352	8E6358	8E6359	114500	B4-1	S4-0
J 400	265	106	119	87	125	89	9,2	7T3402	7T3408	8E8409	114600	B4-2	S4-2
J 460	292	114	139	99	135	102	12,0	9W8452	8E0468	8E8469	114700	B5-1	S4-1
J 550	330	140	155	119	157	110	18,9	9W8552	6Y8558	8E5559	114800	B6	S6-1
J 600	388	170	195	143	190	144	30,0	6I6602	6I6608	6I6609	114900	B7-1	S7-1



### Lange HD-Zahnspitzen für Ladeschaufeln und Baggerlöffel

- Aus hochverschleißfestem Stahl, gehärtet auf ca. 500 HB
- Höhere Bruchfestigkeit und mehr Verschleißmaterial
- Besseres Eindringvermögen durch stromlinienförmiges Profil

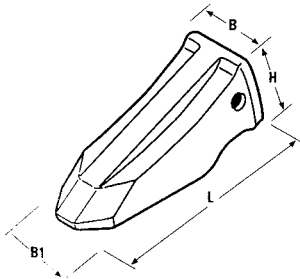
### Tooth points, type heavy duty long, for loader and excavator buckets

- Made of highly wear resistant steel, hardened to approx. 500 HB
- Increased breaking strength
- Better penetration abilities due to streamline profile

Zahngröße Size	Abmessungen (mm) Dimensions (mm)						Gewicht Weight KG	Ref.-Nr. Ref.-No.			VeRotool-Bestell-Nr. VeRotool-No.		
	L	B	B 1	B 2	H	H 1		Zahn Tooth	Bolzen Pin	Ring Washer	Zahn Tooth	Bolzen Pin	Ring Washer
J 250	200	63	78	56	64	68	3,9	9N4252	8E6258	8E6259	117300	B2-1	S2-1
J 300	222	72	91	65	106	76	5,9	9N4302	9J2308	8E6259	117400	B3	S2-1
J 350	254	92	104	76	118	83	8,8	9N4352	8E6358	8E6359	117500	B4-1	S4-0
J 400	278	101	110	87	130	89	11,3	8E4402	7T3408	8E8409	117600	B4-2	S4-2
J 460	310	118	139	99	144	102	16,3	9N4452	8E0468	8E8469	117700	B5-1	S4-1
J 550	352	142	162	119	161	110	26,3	9N4552	6Y8558	8E5559	117800	B6	S6-1



## Zahnspitzen / Tooth points



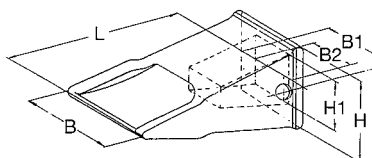
### Scharfe HD-Zahnspitzen für Ladeschaufeln und Baggerlöffel

- Aus hochverschleißfestem Stahl, gehärtet auf ca. 500 HB
- Hoher Verschleißmaterialanteil für Einsätze in stark abrasiven Böden (Sand, Kies, Fels)
- Geringeres Eindringvermögen
- Niedrigere Kosten pro Betriebsstunde

### Tooth points, type abrasive, for loader and excavator buckets

- Made of highly wear resistant steel, hardened to approx. 500 HB
- High proportion of wear material for highly abrasive ground conditions
- Lower penetration abilities
- Lower cost per working hour

Zahngröße Size	Abmessungen (mm) Dimensions (mm)				Gewicht Weight KG	Ref.-Nr. Ref.-No.			VeRotool-Bestell-Nr. VeRotool-No.		
	L	B	B 1	H		Zahn Tooth	Bolzen Pin	Ring Washer	Zahn Tooth	Bolzen Pin	Ring Washer
J 300	240	90	50	105	7,2	135-9300	9J2308	8E6209	112400	B 3	S 2-1
J 350	270	110	55	120	11,0	144-1358	8E6358	8E6359	112500	B 4-1	S 4-0
J 400	330	124	65	132	15,5	135-9400	7T3408	8E8409	112600	B 4-2	S 4-2
J 460	340	137	70	145	22,0	138-6451	8E0468	8E8469	112700	B 5-1	S 4-1
J 550	390	165	85	200	30,5	138-6552	6Y8558	8E5559	112800	B 6	S 6-1



### Abrasive HD-Zahnspitzen für Baggerlöffel

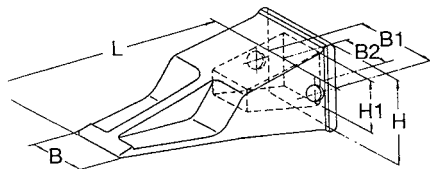
- Aus hochverschleißfestem Stahl, gehärtet auf ca. 500 HB
- Hoher Verschleißmaterialanteil für Einsätze in stark abrasiven Böden (Sand, Kies, Fels)
- Geringeres Eindringvermögen
- Niedrigere Kosten pro Betriebsstunde

### Tooth points, type heavy duty, for excavator buckets

- Made of highly wear resistant steel, hardened to approx. 500 HB
- High proportion of wear material for highly abrasive ground conditions
- Lower penetration abilities
- Lower cost per working hour

Zahngröße Size	Abmessungen (mm) Dimensions (mm)						Gewicht Weight KG	Ref.-Nr. Ref.-No.			VeRotool-Bestell-Nr. VeRotool-No.		
	L	B	B 1	B 2	H	H 1		Zahn Tooth	Bolzen Pin	Ring Washer	Zahn Tooth	Bolzen Pin	Ring Washer
J 200	145	61	66	40	65	46	1,3	4T2203	8E6208	8E6209	112100	B 1-1	S 1-1
J 250	198	95	76	56	93	68	4,6	9N4253	8E6258	8E6259	118300	B 2-1	S 2-1
J 300	226	108	92	65	107	76	7,4	9N4303	9J2308	8E6259	118400	B 3	S 2-1
J 350	260	125	100	76	110	83	11,0	9N4353	8E6358	8E6359	118500	B 4-1	S 4-0
J 400	272	142	112	87	133	89	15,0	7T3403	7T3408	8E8409	118600	B 4-2	S 4-2
J 700	416	229	202	152	203	144	65,0	4T4703	4T4708	4T4707	118000	B 8-1	S 8-1

## Zahnspitzen / Tooth points



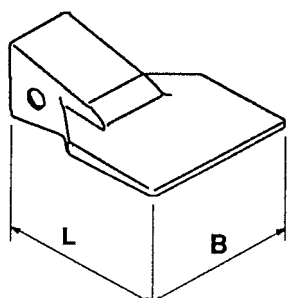
### Scharfe Zahnspitzen für Baggerlöffel

- Aus hochverschleißfestem Stahl, gehärtet auf ca. 500 HB
- Hervorragendes Eindringvermögen für Ladeschaufeln und Baggerlöffel
- Bleiben scharf bis zum Erreichen der Nutzungsgrenze
- Wenig Verschleißmaterial

### Tooth points, type penetration, for excavator buckets

- Made of highly wear resistant steel, hardened to approx. 500 HB
- Superior penetration abilities
- Stay sharp throughout their lifetime
- Little wear material

Zahngröße Size	Abmessungen (mm) Dimensions (mm)						Gewicht Weight KG	Ref.-Nr. Ref.-No.			VeRotool-Bestell-Nr. VeRotool-No.		
	L	B	B 1	B 2	H	H 1		Zahn Tooth	Bolzen Pin	Ring Washer	Zahn Tooth	Bolzen Pin	Ring Washer
J200	147	27	56	40	61	46	1,0	1U3209	8E6208	8E6209	111100	B1-1	S1-1
J250	194	34	75	56	88	68	2,4	9J4259	8E6258	8E6259	111300	B2-1	S2-1
J300	218	36	93	65	102	76	3,5	9J4309	9J2308	8E6259	111400	B3	S2-1
J350	238	48	105	76	112	83	5,5	9J4359	8E6358	8E6359	111500	B4-1	S4-0
J400	247	52	112	87	119	89	8,1	6Y7409	7T3408	8E8409	111600	B4-2	S4-2
J460	292	53	128	99	134	102	10,0	9W8459	8E0468	8E8469	111700	B5-1	S4-1
J550	332	65	152	119	147	110	15,4	9W8559	6Y8558	8E5559	111800	B6	S6-1



### Breite Zahnspitzen für Baggerlöffel

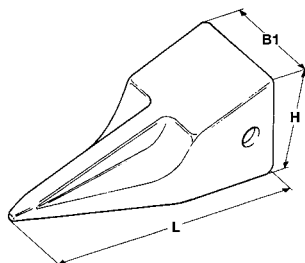
- Aus hochverschleißfestem Stahl, gehärtet auf ca. 500 HB
- Erhöhen den Löffelinhalt
- Schaffen eine ebene Arbeitsfläche

### Wide spade tooth points for excavator buckets

- Made of highly wear resistant steel, hardened to approx. 500 HB
- Increase bucket capacity
- Converts bucket lip to a straight edge for cleaning and backfilling

Zahngröße Size	Abmessungen (mm) Dimensions (mm)						Gewicht Weight KG	Ref.-Nr. Ref.-No.			VeRotool-Bestell-Nr. VeRotool-No.		
	L	B	B 1	B 2	H	H 1		Zahn Tooth	Bolzen Pin	Ring Washer	Zahn Tooth	Bolzen Pin	Ring Washer
J200	135	100	57	40	62	46	1,4	109-9200	8E6208	8E6209	115100	B1-1	S1-1
J250	195	115	78	56	75	68	3,4	3G8250	8E6258	8E6259	115300	B2-1	S2-1
J300	216	150	92	65	102	76	5,6	4T1300	9J2308	8E6259	115400	B3	S2-1
J350	240	177	100	76	110	83	8,1	8J3350	8E6358	8E6359	115500	B4-1	S4-0
J400	268	207	119	87	127	89	11,5	7T3400	7T3408	8E8409	115600	B4-2	S4-2
J460	292	228	125	99	134	102	15,2	8J1450	8E0486	8E8469	115700	B5-1	S4-1
J550	334	282	155	119	153	110	22,0	7J9550	6Y8558	8E8559	115800	B6	S6-1

## Zahnspitzen / Tooth points



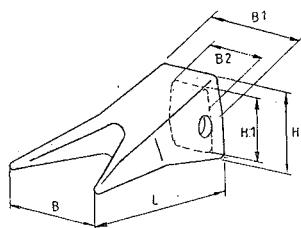
### Spitze Zahnspitzen für Baggerlöffel

- Aus hochverschleißfestem Stahl
- Übertreffendes Eindringvermögen in härteste Böden

### Pointed tooth points for excavator buckets

- Made of highly wear resistant steel
- Extremely good penetration in hardest ground conditions

Zahngröße Size	Abmessungen (mm) Dimensions (mm)					Gewicht Weight KG	Ref.-Nr. Ref.-No.			VeRotool-Bestell-Nr. VeRotool-No.		
	L	B 1	B 2	H	H 1		Zahn Tooth	Bolzen Pin	Ring Washer	Zahn Tooth	Bolzen Pin	Ring Washer
J200	152	56	40	61	46	1,2	9W8209	8E6208	8E6209	116100	B 1-1	S1-1
J250	200	65	56	75	68	2,7	9W8259	8E6258	8E6259	116300	B2-1	S2-1
J300	225	89	65	97	76	4,2	9W8309	9J2308	8E6259	116400	B3	S2-1
J350	250	102	76	111	83,5	5,6	9W2359	8E6358	8E6359	116500	B4-1	S4-0
J400	330	112	87	119	89	9,4	6Y5409	7T3408	8E8409	116600	B4-2	S4-2
J460	360	136	99	133	99	13,1	7T8459	8E0468	8E8469	116700	B5-1	S4-1
J550	390	162	119	153	110	16,6	9W6559	6Y8558	8E8559	116800	B6	S6-1



### Doppelspitze für Baggerlöffel

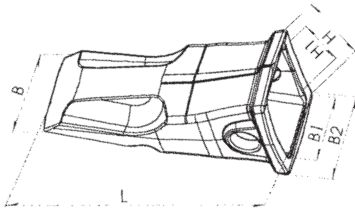
- Aus hochverschleißfestem Stahl
- Übertreffendes Eindringvermögen in härteste Böden

### Twin-Tiger for excavator buckets

- Made of highly wear resistant steel
- Extremely good penetration in hardest ground conditions

Zahngröße Size	Abmessungen (mm) Dimensions (mm)						Gewicht Weight KG	Ref.-Nr. Ref.-No.			VeRotool-Bestell-Nr. VeRotool-No.		
	L	B	B 1	B 2	H	H 1		Zahn Tooth	Bolzen Pin	Ring Washer	Zahn Tooth	Bolzen Pin	Ring Washer
J250	200	100	77	56	89	68	3,7	135-8258	8E6258	8E6259	119300	B2-1	S2-1
J300	223	123	93	65	102	76	5,0	135-9308	9J2308	8E6259	119400	B3	S2-1
J350	248	137	99	76	107	83	7,1	135-9357	8E6358	8E6359	119500	B4-1	S4-0
J400	316	138	116	87	128	89	11,1	135-9408	7T3408	8E8409	119600	B4-2	S4-2
J460	355	160	128	99	134	102	14,5	138-6458	8E0468	8E8469	119700	B5-1	S4-1
J550	381	183	154	119	146	110	18,4	138-6558	6Y8558	8E8559	119800	B6	S6-1

## Zahnspitzen / Tooth points



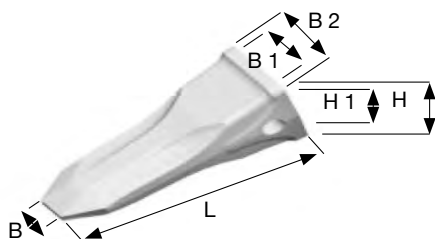
### Lange Zahnspitzen Typ R

- Aus hochverschleißfestem Stahl, gehärtet auf ca. 500 HB
- Hohe Bruchfestigkeit
- Universell einsetzbar
- Gutes Eindringvermögen

### Tooth points, Type R

- Made of highly wear resistant steel, hardened to approx. 500 HB
- High breaking strength
- Universally applicable
- Good penetration abilities

Zahngröße Size	Abmessungen (mm) Dimensions (mm)						Gewicht Weight KG	Ref.-Nr. Ref.-No.			VeRotool-Bestell-Nr. VeRotool-No.		
	L	B	B 1	B 2	H	H 1		Zahn Tooth	Bolzen Pin	Ring Washer	Zahn Tooth	Bolzen Pin	Ring Washer
J 300	220	70	65	91	100	76	4,4	1U3302R	9J2308	8E6259	114410	B3	S2-1
J 350	240	90	76	105	115	83	5,8	1U3352R	8E6358	8E6359	114510	B4-1	S4-0
J 400	265	95	87	112	119	89	8,9	7T3402R	7T3408	8E8469	114610	B4-2	S4-2
J 460	290	110	99	130	135	102	10,9	1U3452R	8E0468	8E8469	114710	B5-1	S4-1



### Rock Chisel (RC) Zahnspitzen

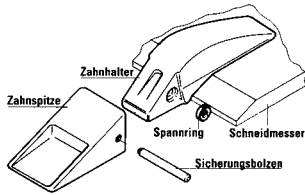
- Aus hochverschleißfestem Stahl, gehärtet auf ca. 500 HB
- Sehr gutes Eindringvermögen
- Gute Selbstschärfung durch sym. angeordnete Mittelrippe

### Rock Chisel tips

- Made of highly wear resistant steel, hardened to approx. 500 HB
- Excellent rock exploding
- Excellent self sharpening effect by center rib reinforcement

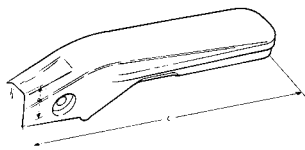
Zahngröße Size	Abmessungen (mm) Dimensions (mm)						Gewicht Weight KG	Ref.-Nr. Ref.-No.			VeRotool-Bestell-Nr. VeRotool-No.		
	L	B	B 1	B 2	H	H 1		Zahn Tooth	Bolzen Pin	Ring Washer	Zahn Tooth	Bolzen Pin	Ring Washer
J 300	255	30	65	91	100	76	5,7	1U3302RC	9J2308	8E6259	110400	B3	S2-1
J 350	285	40	76	105	115	83	8,4	1U3352RC	8E6358	8E6359	110500	B4-1	S4-0
J 400	305	45	87	112	119	89	11,0	7T3402RC	7T3408	8E8469	110600	B4-2	S4-2
J 460	335	50	99	130	135	102	14,3	9W8452RC	8E0468	8E8469	110700	B5-1	S4-1
J 550	385	60	119	152	147	110	23,0	9W8552RC	6Y8558	8E5559	110800	B6	S6-1

## Zahnhalter / Adapter



Nach dem Anschweißen des Halters am Schneidmesser wird die Zahnspitze auf die Halternase geschoben und mit einem Sicherungsbolzen und Spannring befestigt. Die Zahnspitze lässt sich beim Erreichen der Verschleißgrenze einfach und kostengünstig erneuern.

*Weld-on the adapter onto the cutting edge to assemble the corresponding tooth by pin and washer. By achieving the wear limit, the tooth can be replaced easily and cost-efficiently.*



### Einschenkklige Anschweißhalter für Ladeschaufeln und Baggerlöffel

- Schließen bündig mit der Schneidmesserunterseite ab und sorgen dadurch für eine ebene Arbeitsfläche

### Flush-mounted adapter for loader and excavator buckets

- Flush with bottom of cutting edge and guarantees plane working surface

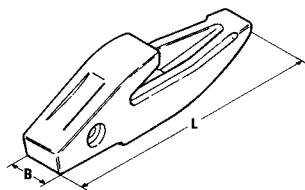
Zahngröße Size	Messerstärke (mm) Cutting edge	Abmessungen (mm) Dimensions (mm)		Gewicht Weight KG	Ref.-Nr. Ref.-No.	VeRotool-Bestell-Nr. VeRotool-No.
		L	B			
J200	13-25	250	35	2,1	4T1204	121100
J250	19-32	340	47	5,6	1U1254	121300
J300	25-38	355	56	8,5	1U1304	121400
J350	32-45	425	65	14,4	1U1354	121500
J400	38-51	447	70	19,2	107-3404	121600
J460	45-57	472	85	23,2	8E0464	121700
J550	50-65	472	108	36,0	3G4554	121800

### Eineinhalbschenklige Anschweißhalter für Ladeschaufeln und Baggerlöffel

- Ausgezeichneter Materialfluss beim Füllen und Entleeren der Schaufel
- Schützen das Grundmesser an der verschleißgefährdeten Unterseite
- Gutes Eindringvermögen durch sehr steilen Anstellwinkel

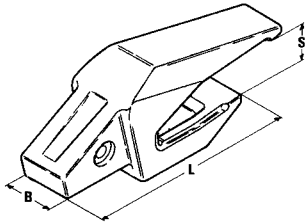
### Bottom-strap-adapter for loader and backhoe buckets

- Optimum material flow when loading or discharging the bucket
- Protect cutting edge underside against wear
- Good penetration abilities through high working angle



Zahngröße Size	Messerstärke (mm) Cutting edge	Abmessungen (mm) Dimensions (mm)		Gewicht Weight KG	Ref.-Nr. Ref.-No.	VeRotool-Bestell-Nr. VeRotool-No.
		L	B			
J200	13-20	175	35	1,4	8J7525	122100 HD
J250	19-32	285	47	4,5	3G0169	122300

## Zahnhalter / Adapter



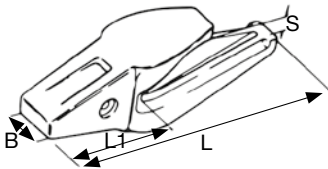
### Zweischenklige Anschweißhalter für Ladeschaufeln

- Gute Befestigung durch Verschweißung an Unter- **und** Oberseite des Messers
- Optimaler Schutz für das Grundmesser
- Gutes Eindringvermögen durch steilen Anstellwinkel

### Two-strap-adapter for loader buckets

- Safe fixing through welding on both sides of cutting edge
- Optimum protection for basic edge
- Good penetration abilities through high working angle

Zahngröße Size	Messerstärke (mm) Cutting edge	Abmessungen (mm) Dimensions (mm)			Gewicht Weight KG	Ref.-Nr. Ref.-No.	VeRotool-Bestell-Nr. VeRotool-No.
		L	B	S			
J350	40	339	61	42	13,3	135-9354	123500
J460	50	428	81	52	21,0	114-0464	123710
J550	60-65	480	105	66	41,5	107-3554	123800



### Zweischenklige Anschweißhalter für Baggerlöffel

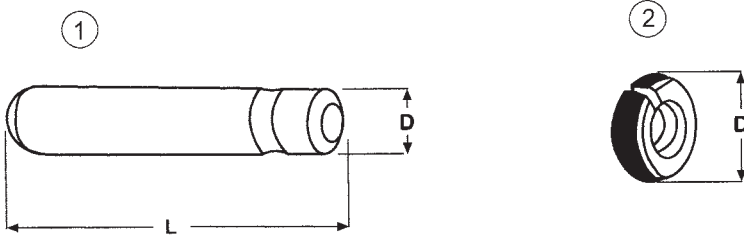
- Gute Befestigung durch Verschweißung an Unter- **und** Oberseite des Messers
- Optimaler Schutz für das Grundmesser

### Side pinned weld-on two-strap adapter for excavator

- Safe fixing through welding on both sides of cutting edge
- Optimum protection for basic edge

Zahnklasse Size	Messerstärke (mm) Cutting edge	Abmessungen (mm) Dimensions (mm)				Gewicht Weight KG	Ref.-Nr. Ref.-No.	VeRotool-Bestell-Nr. VeRotool-No.
		L	L1	B	S			
J 225	20	225	90	52	22	2,7	6Y3224	124200
J 300	30	330	130	56	32	7,0	3G6304	124400
J 350	40	346	137	65	44	9,7	3G8354	124500
J 400	45	390	140	70	48	13,5	7T3404	124600
J 460	50	420	160	85	50	20,6	8E6464	124700
J 550	60	520	183	108	60	32,0	6I6554	124800
J 600	70	580	210	120	75	55,5	6I6604	124900
J 700	80	694	255	140	82	72,0	132-4704	124000

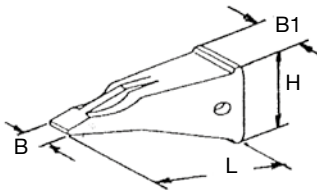
**Bolzen und Ringe für System Caterpillar /**  
*Pins and retainers for system Caterpillar*



Zahngröße Size	Typ Type	Abmessungen (mm) Dimensions (mm)		Ref.-Nr. Ref.-No.	VeRotool-Bestell-Nr. VeRotool-No.
		L	D		
J200	1	61	11	8E6208	B1-1
J200	2	-	22	8E6209	S1-1
J225	1	64	14	6Y3228 - 1324762	B2-0
J225	2	-	30	8E6259 - 1495733	S2-1
J250	1	80	14	8E6258 - 1324763	B2-1
J250	2	-	30	8E6259 - 1495733	S2-1
J300	1	92	14	9J2308 - 1073308	B3
J300	2	-	30	8E6259 - 1495733	S2-1
J350	1	105	19	8E6358 - 1140358 - 9J2358	B4-1
J350	2	-	40	8E6359 - 1140359	S4-0
J400	1	118	22	7T3408 - 1167408	B4-2
J400	2	-	43	8E8409 - 1167409	S4-2
J460	1	133	24	8E0468 - 1140468	B5-1
J460	2	-	43	8E8469 - 1073469	S4-1
J550	1	163	25	6Y8558 - 1073378 - 1U1558	B6
J550	2	-	53	8E5559 - 1078559	S6-1
J600	1	194	30	6I6608 - 1139608	B7-1
J600	2	-	57	6I6609 - 1139609	S7-1
J700	1	195	32	9U9616	B8-1
J700	2	-	64	4T4707	S8-1



## Ripperzähne / Ripper tips



### Ripperzähne

- Aus hochverschleißfestem Stahl mit spezieller Legierung zur Verschleißminderung
- Asymmetrische Form für eine bessere Oberflächeneindringung

### Ripper tips

- Made of highly wear resistant steel with special alloy
- Penetration style for easier surface penetration

Modell model	Abmessungen (mm) Dimensions (mm)				Gewicht Weight KG	Ref.-Nr. Ref.-No.			VeRotool-Bestell-Nr. VeRotool-No.		
	L	B	B 1	H		Zahn Tooth	Bolzen Pin	Ring Washer	Zahn Tooth	Bolzen Pin	Ring Washer
963/D5	292	48	86	104	5,5	6Y0309	9W2668	1U2405	134400	B3-0	S3
977/D6	360	52	115	140	11,5	6Y0359	1140358	1140359	134500	B4-1	S4-0
D8/D9	380	81	125	165	17,9	9W2452	4T2479 <sup>1</sup>	-	134700	B5-3	-
D8/D9	380	81	125	165	17,9	9W2452	6Y3394 <sup>2</sup>	8E4743 <sup>2</sup>	134700	B5-2	S5

## Ripperschutz / Protectors for Ripper



Modell model	Abmessungen (mm) Dimensions (mm)			Gewicht Weight KG	Ref.-Nr. Ref.-No.			VeRotool-Bestell-Nr. VeRotool-No.		
	L	B	H		Schutz Protector	Bolzen Pin	Ring Washer	Schutz Protector	Bolzen Pin	Ring Washer
D8/D9	478	107	75	13,9	6J8814	4T2479/ 6J8811 <sup>1</sup>		127700	B5 B5-4	
D8/D9	478	107	75	13,9	6J8814	6Y3394 <sup>2</sup>	8E4743 <sup>2</sup>	127700	B5-2	S5

## Sicherungen / Locks



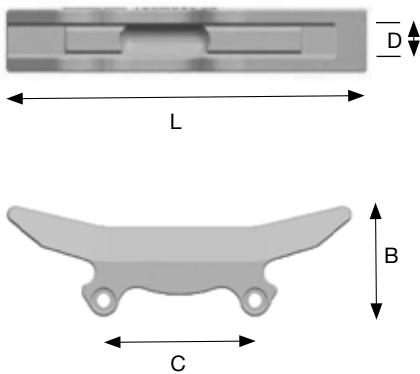
6Y3394<sup>2</sup>/8E4743<sup>2</sup>  
(neue Version/new version)



4T2479<sup>1</sup>/678811<sup>1</sup>  
(alte Version/old version)



## Seitenschutz / Sidebar Protector



### Seitenschutz

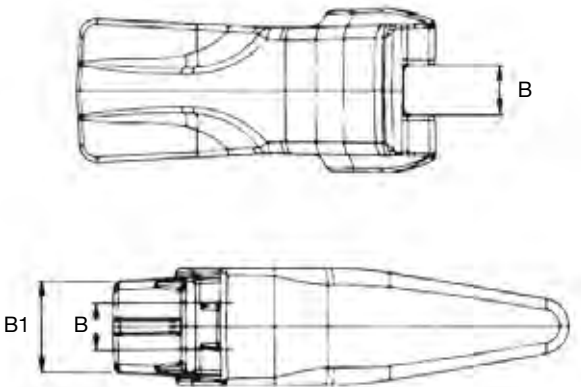
- Aus hochverschleißfestem Stahl zum zusätzlichen Schutz der Seitenwände an Anbaugeräten
- Wechselbares System
- Geometrie des Schutzes optimiert das Eindringverhalten der Schaufel

### Sidebar Protector

- Made from highly wear resistant steel additional protection of the sidebars of the shovel
- Interchangeable system
- Geometry of the protector improves penetration of the shovel

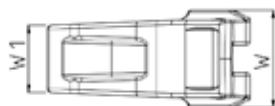
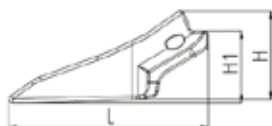
Modell model	Abmessungen (mm) Dimensions (mm)				Gewicht Weight KG	Ref.-Nr. Ref.-No.			VeRotool-Bestell-Nr. VeRotool-No.		
	L	B	C/ pitch	D/ Messer		Seitenschutz/ Sidebar Protector	Bolzen Pin	Ring Washer	Seitenschutz/ Sidebar Protector	Bolzen Pin	Ring Washer
D8, D9 980,988	578	175	255	35	18,4	9J9600	135-9350	8E8359	602.SS9J9600	2 x B26	2 x S4-0
375 990/992	598	166	295	50	22,7	1U0740	133-0738	8E5559	602.SS1U0740	2 x B28	2 x S6-1

**Bestimmung der Zahngröße / Identification of family size**



Zahngröße Size	Breite B/mm Width B/mm	Breite B1/mm Width B1/mm
C 170	17	28
C 180	18	33
C 010	23	43
C 100	25	49
C 200	27	53
C 300	35	68
C 350	41	79
C 400	45	87
C 600	80	125

## Zahnspitzen / Tooth points



### T1 Zahnspitze

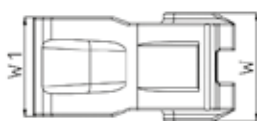
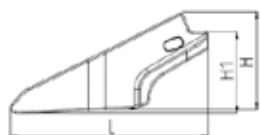
- Laderzahnspitze für normale bis abrasive Bodenarten universell einsetzbar
- Gutes Eindringverhalten



### T1 Tooth point

- Suitable for standard up to abrasive loader application all-purpose
- Good penetration abilities

Zahngröße Size	Abmessungen (mm) Dimensions (mm)					Gewicht Weight KG	Ref.-Nr. Ref.-No.			VeRotool-Bestell-Nr. VeRotool-No.	
	L	H	H 1	W	W 1		Zahn Tooth	Art.-Nr. P/N	Sicherung Pin	Zahn Tooth	Sicherung Pin
C300	265	119	94	124	86	7,4	C3T1	13111	13306	413111	413306
C400	294	139	120	153	85	12,4	C4T1	14111	14306	414111	414306



### T3 Zahnspitze

- Laderzahnspitze für abrasive Bodenarten
- Bietet mehr Verschleißmaterial im Vergleich zum T1

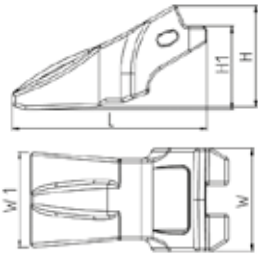


### T3 Tooth point

- Tooth for abrasive loader application
- Offers more wear material against T1 tooth

Zahngröße Size	Abmessungen (mm) Dimensions (mm)					Gewicht Weight KG	Ref.-Nr. Ref.-No.			VeRotool-Bestell-Nr. VeRotool-No.	
	L	H	H 1	W	W 1		Zahn Tooth	Art.-Nr. P/N	Sicherung Pin	Zahn Tooth	Sicherung Pin
C200	230	89	77	100	104	5,5	C2T3	12113	12306	412113	412306
C300	267	119	94	124	115	8,7	C3T3	13113	13306	413113	413306
C400	294	137	120	153	140	14,3	C4T3	14113	14306	414113	414306

## Zahnspitzen / Tooth points



### T4 Zahnspitze

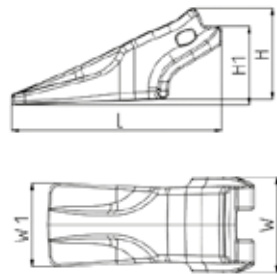
- Laderzahnspitze für schwere Felseinsätze
- Ausgelegt für hohe Stoßbelastungen aus hochverschleißfestem Material



### T4 Tooth point

- Tooth for rocky loader application
- Made for high wear and high-impact load
- Made of highly wear-resistant steel

Zahngröße Size	Abmessungen (mm) Dimensions (mm)					Gewicht Weight KG	Ref.-Nr. Ref.-No.			VeRotool-Bestell-Nr. VeRotool-No.	
	L	H	H 1	W	W 1		Zahn Tooth	Art.-Nr. P/N	Sicherung Pin	Zahn Tooth	Sicherung Pin
C300	245	119	102	124	115	9,0	C3T4	13114	13306	413114	413306



### T29 Zahnspitze

- Universell einsetzbarer Ladezahn
- Hohe Bruchfestigkeit
- Durch Mittelrippe sehr gutes Eindringvermögen und Selbstschärfung



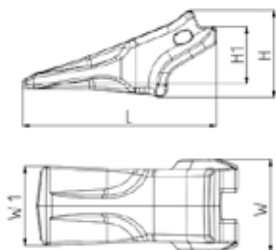
(nur C170, C180, C010 / only C170, C180, C010)

### T29 Tooth point

- Loader tooth for all standard purposes
- High breaking strength
- Center provides excellent penetration and selfsharpening

Zahngröße Size	Abmessungen (mm) Dimensions (mm)					Gewicht Weight KG	Ref.-Nr. Ref.-No.			VeRotool-Bestell-Nr. VeRotool-No.	
	L	H	H 1	W	W 1		Zahn Tooth	Art.-Nr. P/N	Sicherung Pin	Zahn Tooth	Sicherung Pin
C170	130	53	44	50	47	0,7	MINIT29	17129	17306	417129	417306
C180	149	62	51,5	60	56	1,1	MIDIT29	18129	18306	418129	418306
C010	177	73	58	70	63	1,8	C0T29	10129	10306	410129	410306
C100	190	83	68	90	85	2,6	C1T29	11129	11306	411129	411306
C200	225	92	80	100	95	3,8	C2T29	12129	12306	412129	412306
C300	263	114	98	124	115	6,9	C3T29	13129	13306	413129	413306
C400	330	141	118	153	143	13,8	C4T29	14129	14306	414129	414306

## Zahnspitzen / Tooth points



### T35 Zahnspitze

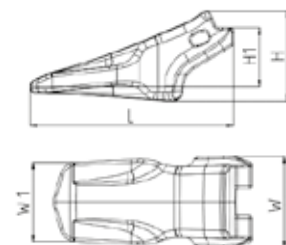
- Universell einsetzbarer Baggerzahn
- Sehr gutes Eindringverhalten



### T35 Tooth point

- All purpose tooth for excavator application
- Very good penetration abilities

Zahn- größe Size	Abmessungen (mm) Dimensions (mm)					Gewicht Weight KG	Ref.-Nr. Ref.-No.			VeRotool-Bestell-Nr. VeRotool-No.	
	L	H	H 1	W	W 1		Zahn Tooth	Art.-Nr. P/N	Sicherung Pin	Zahn Tooth	Sicherung Pin
C300	263	121	84	124	104	6,2	C3T35	13135	13306	413135	413306
C400	330	154	98	153	132	13,2	C4T35	14135	14306	414135	414306



### T58 Zahnspitze

- Baggerzahn für extreme Einsätze z.B. in Steinbrüchen
- Besonders geeignet bei stark abrasiven Böden
- Selbstschärfender Zahn mit hervorragender Verschleißfestigkeit



### T58 Tooth point

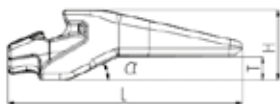
- Excavator tooth suitable in quarries and mining
- For rocky application
- Self-sharpening tooth with high wear resistance

Zahn- größe Size	Abmessungen (mm) Dimensions (mm)					Gewicht Weight KG	Ref.-Nr. Ref.-No.			VeRotool-Bestell-Nr. VeRotool-No.	
	L	H	H 1	W	W 1		Zahn Tooth	Art.-Nr. P/N	Sicherung Pin	Zahn Tooth	Sicherung Pin
C600	505	230	164	206	175	49,2	C6T58	16158	16306	416158	416306

## Zahnhalter / Adapter

### A1 Zahnhalter

- Einschenkiger Anschweißhalter für Lader und Bagger
- Schließen bündig mit der Schneidmesserunterseite ab und sorgen dadurch für eine ebene Arbeitsfläche

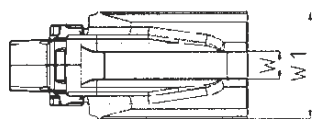
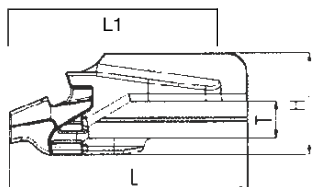


(nur C170, C180, C010 / only C170, C180, C010)

### A1 Adapter

- Flush type adapter
- Top mounted adapter guarantees plane working surface

Zahngröße Size	Abmessungen (mm) Dimensions (mm)							Gewicht Weight KG	Ref.-Nr. Ref.-No.		VeRotool-Bestell-Nr. VeRotool-No.
	T	α	L	L1	H	W	W1		Halter Adapter	Art.-Nr. P/N	
C170	16-20	25	165		52	36		1,0	Mini A1	17001	417001
C180	16-20	25	187		61	46		1,8	Midi A1	18001	418001
C010	16-25	25	218		70	54		2,8	C0A1	10001	410001
C100	20-30	25	240		75	60		3,8	C1A1	11001	411001
C200	25-35	25	270		80	67		5,2	C2A1	12001	412001
C300	30-40	25	340		103	85		10,5	C3A1	13001	413001
C400	50-65	25	430		126	108		17,7	C4A1	14001	414001



### A8 Zahnhalter

- Zweischenkiger Anschweißhalter für Baggerlöffel
- Gute Befestigung durch Verschweißung an Ober- und Unterseite des Messers
- Zusätzlicher Schutz für das Grundmesser

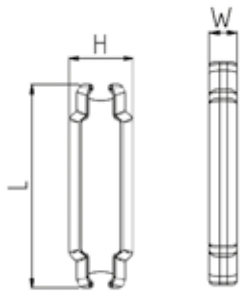


### A8 Adapter

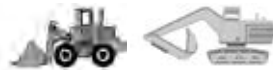
- Two leg adapter for excavators
- Safe fixing through welding on both sides of cutting edge
- Additional protection of the base edge

Zahngröße Size	Abmessungen (mm) Dimensions (mm)							Gewicht Weight KG	Ref.-Nr. Ref.-No.		VeRotool-Bestell-Nr. VeRotool-No.
	T	α	L	L1	H	W	W1		Halter Adapter	Art.-Nr. P/N	
C200	30	25	240	170	88	67	-	4,6	C2A8	12008	412008
C300	40	25	292	204	108	85	-	8,3	C3A8	13008	413008
C400	50	25	405	271	136	108	-	18,4	C4A8	14008	414008
C600	90	30	550	340	205	150	200	49,2	C6A8	16008	416008

**Sicherungen / Locks**

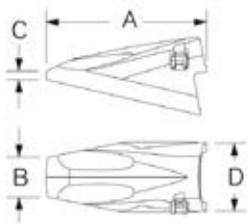


C-PIN



Zahn- größe Size	Abmessungen (mm) Dimensions (mm)			Ref.-Nr. Ref.-No.		VeRotool-Bestell-Nr. VeRotool-No.	
	L	H	W	Artikel	Art.-Nr.		
				Pin	P/N		
C170	38	14	8,5	C-lock	17306	C-PIN	417306
C180	38	14	8,5	C-lock	18306	C-PIN	418306
C010	58	18,6	9	C-lock	10306	C-PIN	410306
C100	66	18,6	9	C-lock	11306	C-PIN	411306
C200	74	29	13	C-lock	12306	C-PIN	412306
C300	92	32	13	C-lock	13306	C-PIN	413306
C400	114	35	14	C-lock	14306	C-PIN	414306
C600	155	40	22	C-lock	16306	C-PIN	416306

## Zahnspitzen / Tooth points



### A-Zahnform

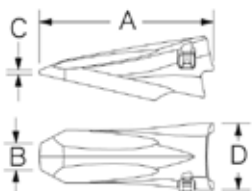
- Radladerzahn mit optimalen Verschleißigenschaften
- Durchgehender Verschleißschuh für maximale Verschleißlebensdauer

### A-tooth point

- Wheel loader tooth with optimum wear properties
- Continuous wear shoe for maximum wear life

Zahngröße Size	Abmessungen (mm) Dimensions (mm)				Gewicht Weight KG	Ref.-Nr. Ref.-No.	VeRotool-Bestell-Nr. VeRotool-No.	(Ersatz-) Sicherung* Lock*
	A	B	C	D				
25	219	55	13	93	5,8	U25A	U25A	U20-25L-STD
30	251	60	11	105	8,4	U30A	U30A	U30L-STD
35	279	69	15	119	12,0	U35A	U35A	U35L-STD
40	314	78	15	134	17,0	U40A	U40A	U40L-STD
45	351	87	19	149	24,0	U45A	U45A	U45L-STD
55	397	98	21	169	35,0	U55A	U55A	U55LHB
60	457	113	24	195	54,1	U60A	U60A	U60LHB

\*die Sicherung ist im Zahn bereits integriert, nur als Ersatzsicherung gedacht/  
the lock is already integrated in the tooth, only intended as a replacement



### AP-Zahnform

- Laderzahnspitze mit hohem Eindringvermögen
- Zusätzliches Verschleißmaterial für Anwendungen mit hohem Verschleiß
- Selbstschärfung durch Mittelrippe

### AP-tooth point

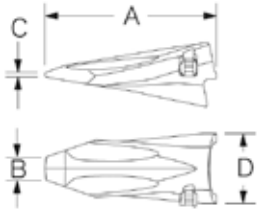
- Loader tooth with high penetration capacity
- Additional wear material for high wear applications
- Self-sharpening due to center rib

Zahngröße Size	Abmessungen (mm) Dimensions (mm)				Gewicht Weight KG	Ref.-Nr. Ref.-No.	VeRotool-Bestell-Nr. VeRotool-No.	(Ersatz-) Sicherung* Lock*
	A	B	C	D				
20	200	35	5	78	2,7	U20AP	U20AP	U20-25L-STD
25	242	52	16	93	4,8	U25AP	U25AP	U20-25L-STD
30	275	42	7	105	7,1	U30AP	U30AP	U30L-STD
35	298	48	8	119	10,1	U35AP	U35AP	U35L-STD
40	344	60	12	134	14,3	U40AP	U40AP	U40L-STD
45	390	58	10	149	20,0	U45AP	U45AP	U45L-STD
55	442	67	11	169	29,7	U55AP	U55AP	U55LHB
60	494	76	16	195	44,5	U60AP	U60AP	U60LHB

\*die Sicherung ist im Zahn bereits integriert, nur als Ersatzsicherung gedacht/  
the lock is already integrated in the tooth, only intended as a replacement



## Zahnspitzen / Tooth points



### C-Zahnform

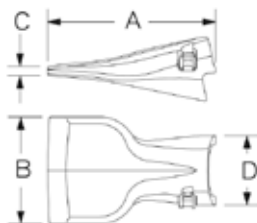
- Meißelförmige Zahnspitze primär für Bagger
- Sehr gutes Eindringvermögen durch spezielle Zahnkonstruktion
- Zusätzliches Verschleißmaterial für harte Einsätze

### C-tooth point

- Chisel-shaped tooth tip primarily for excavators
- Very good penetration capacity due to special tooth design
- Additional wear material for tough applications

Zahngröße Size	Abmessungen (mm) Dimensions (mm)				Gewicht Weight KG	Ref.-Nr. Ref.-No.	VeRotool-Bestell-Nr. VeRotool-No.	(Ersatz-) Sicherung* Lock*
	A	B	C	D				
20	191	27	10	78	2,0	U20C	U20C	U20-25L-STD
25	229	31	10	93	3,4	U25C	U25C	U20-25L-STD
30	259	36	9	105	5,0	U30C	U30C	U30L-STD
35	291	40	8	119	7,0	U35C	U35C	U35L-STD
40	328	45	9	134	10,0	U40C	U40C	U40L-STD
45	366	50	10	149	14,0	U45C	U45C	U45L-STD
55	415	57	11	169	20,6	U55C	U55C	U55LHB
60	454	75	11	195	30,0	U60C	U60C	U60LHB

\*die Sicherung ist im Zahn bereits integriert, nur als Ersatzsicherung gedacht/  
 the lock is already integrated in the tooth, only intended as a replacement



### F-Zahnform

- Spatenförmige Zahnspitze für allgemeine Grabanwendungen
- Verbreiterung des Messers erhöht die Löffelkapazität

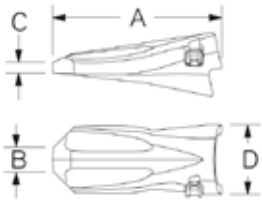
### F-tooth point

- Spade-shaped tooth tip for general digging applications
- Widening of the blade increases bucket capacity

Zahngröße Size	Abmessungen (mm) Dimensions (mm)				Gewicht Weight KG	Ref.-Nr. Ref.-No.	VeRotool-Bestell-Nr. VeRotool-No.	(Ersatz-) Sicherung* Lock*
	A	B	C	D				
20	176	114	11	78	2,4	U20F	U20F	U20-25L-STD
25	210	127	12	93	4,1	U25F	U25F	U20-25L-STD
30	259	152	14	105	6,5	U30F	U30F	U30L-STD
35	287	178	16	119	9,3	U35F	U35F	U35L-STD
40	316	203	18	134	13,0	U40F	U40F	U40L-STD
45	356	228	20	149	18,0	U45F	U45F	U45L-STD
55	397	254	22	169	26,1	U55F	U55F	U55LHB
60	411	279	26	195	39,8	U60F	U60F	U60LHB

\*die Sicherung ist im Zahn bereits integriert, nur als Ersatzsicherung gedacht/  
 the lock is already integrated in the tooth, only intended as a replacement

## Zahnspitzen / Tooth points



### H-Zahnform

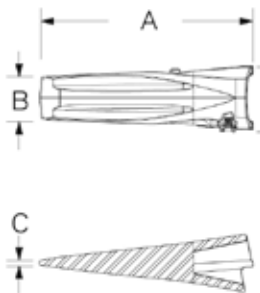
- Baggerzahn für Einsätze mit hohem Abrieb
- Zusätzliches Verschleißmaterial verlängert die Lebensdauer
- Zahndesign erzeugt hohen Selbstschärfungsgrad

### H-tooth point

- Excavator tooth for high abrasion
- Additional wear material extends service life
- Excellent self-sharpening due to the design

Zahngröße Size	Abmessungen (mm) Dimensions (mm)				Gewicht Weight KG	Ref.-Nr. Ref.-No.	VeRotool-Bestell-Nr. VeRotool-No.	(Ersatz-) Sicherung* Lock*
	A	B	C	D				
25	227	32	14	93	4,1	U25H	U25H	U20-25L-STD
30	257	36	16	105	5,8	U30H	U30H	U30L-STD
35	289	41	18	119	8,4	U35H	U35H	U35L-STD
40	326	46	20	134	12,1	U40H	U40H	U40L-STD
45	364	51	22	149	17,0	U45H	U45H	U45L-STD
55	413	58	22	169	24,5	U55H	U55H	U55LHB
60	454	68	30	195	35,6	U60H	U60H	U60LHB

\*die Sicherung ist im Zahn bereits integriert, nur als Ersatzsicherung gedacht/  
 the lock is already integrated in the tooth, only intended as a replacement



### K-Zahnform

- Spezieller Greiferzahn für Unterwassergreifer
- Lange Zahnspitze für schnelles Be- und Entladen

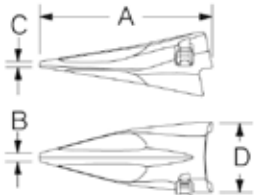
### K-tooth point

- Special grab tooth for underwater grabs
- Long tooth tip for fast loading and unloading

Zahngröße Size	Abmessungen (mm) Dimensions (mm)				Gewicht Weight KG	Ref.-Nr. Ref.-No.	VeRotool-Bestell-Nr. VeRotool-No.	(Ersatz-) Sicherung* Lock*
	A	B	C	D				
35	402	80	9	119	9,5	U35K	U35K	U35L-STD

\*die Sicherung ist im Zahn bereits integriert, nur als Ersatzsicherung gedacht/  
 the lock is already integrated in the tooth, only intended as a replacement

## Zahnspitzen / Tooth points



### P-Zahnform

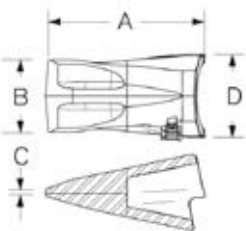
- Spitzzahn für schwer zu durchdringendes Material
- Schwerpunktmäßiger Einsatz an Baggern
- Symmetrische Mittelrippen gewährleisten Festigkeit und Selbstschärfung

### P-tooth point

- Pointed tooth for hard to penetrate material
- Mainly for use on excavators
- Symmetrical center ribs ensure strength and self-sharpening

Zahngröße Size	Abmessungen (mm) Dimensions (mm)				Gewicht Weight KG	Ref.-Nr. Ref.-No.	VeRotool-Bestell-Nr. VeRotool-No.	(Ersatz-) Sicherung* Lock*
	A	B	C	D				
20	202	10	7	78	1,7	U20P	U20P	U20-25L-STD
25	224	12	6	93	2,9	U25P	U25P	U20-25L-STD
30	274	14	9	105	4,1	U30P	U30P	U30L-STD
35	298	16	10	119	5,7	U35P	U35P	U35L-STD
40	335	18	11	134	8,1	U40P	U40P	U40L-STD
45	360	19	12	149	11,0	U45P	U45P	U45L-STD
55	420	22	14	169	16,5	U55P	U55P	U55LHB
60	466	22	14	195	24,7	U60P	U60P	U60LHB

\*die Sicherung ist im Zahn bereits integriert, nur als Ersatzsicherung gedacht/  
the lock is already integrated in the tooth, only intended as a replacement



### R-Zahnform

- Kurze Felszahnspitze für extreme Baggereinsätze
- Mittelrippe garantiert Selbstschärfung

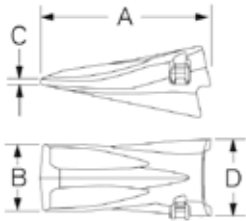
### R-tooth point

- Short rock tooth tip for extreme dredging applications
- Center rib guarantees self-sharpening

Zahngröße Size	Abmessungen (mm) Dimensions (mm)				Gewicht Weight KG	Ref.-Nr. Ref.-No.	VeRotool-Bestell-Nr. VeRotool-No.	(Ersatz-) Sicherung* Lock*
	A	B	C	D				
60	375	25	16	195	24,2	U60R	U60R	U60LHB

\*die Sicherung ist im Zahn bereits integriert, nur als Ersatzsicherung gedacht/  
the lock is already integrated in the tooth, only intended as a replacement

## Zahnspitzen / Tooth points



### S-Zahnform

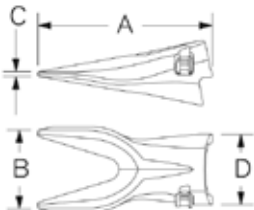
- Universell einsetzbarer Zahn für Bagger und Lader
- Selbstschärfend für gleichbleibendes Eindringvermögen
- Mittelrippe für mehr Festigkeit

### S-tooth point

- Universal tooth for excavator and loader
- Center rip provides excellent penetration and selfsharpening
- Center rib for more strength

Zahngröße Size	Abmessungen (mm) Dimensions (mm)				Gewicht Weight KG	Ref.-Nr. Ref.-No.	VeRotool-Bestell-Nr. VeRotool-No.	(Ersatz-) Sicherung* Lock*
	A	B	C	D				
20	176	69	7	78	2,0	U20S	U20S	U20-25L-STD
25	211	82	8	93	3,4	U25S	U25S	U20-25L-STD
30	240	91	10	105	5,0	U30S	U30S	U30L-STD
35	265	102	11	119	7,0	U35S	U35S	U35L-STD
40	294	122	12	134	9,9	U40S	U40S	U40L-STD
45	328	129	13	149	14,0	U45S	U45S	U45L-STD
55	372	155	16	169	20,0	U55S	U55S	U55LHB
60	429	168	16	195	30,9	U60S	U60S	U60LHB

\*die Sicherung ist im Zahn bereits integriert, nur als Ersatzsicherung gedacht/  
 the lock is already integrated in the tooth, only intended as a replacement



### T-Zahnform

- Doppelspitzzahn für schwer zu durchdringendes Material
- Speziell zum Einsatz an Eckposition bei Verwendung von P-Zahnform
- Ermöglichen Freischnitt für die Löffelseiten

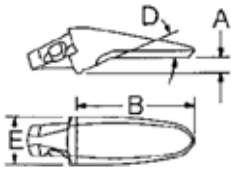
### T-tooth point

- Double pointed tooth for difficult to penetrate material
- Especially for use at corner position when using P-tooth form
- Allow free cutting for bucket sides

Zahngröße Size	Abmessungen (mm) Dimensions (mm)				Gewicht Weight KG	Ref.-Nr. Ref.-No.	VeRotool-Bestell-Nr. VeRotool-No.	(Ersatz-) Sicherung* Lock*
	A	B	C	D				
20	202	93	7	78	2,1	U20T	U20T	U20-25L-STD
25	224	112	8	93	3,3	U25T	U25T	U20-25L-STD
30	274	125	7	105	5,2	U30T	U30T	U30L-STD
35	298	143	8	119	7,0	U35T	U35T	U35L-STD
40	334	161	10	134	9,9	U40T	U40T	U40L-STD
45	370	180	11	149	14,0	U45T	U45T	U45L-STD
55	419	204	13	169	20,0	U55T	U55T	U55LHB
60	466	235	15	195	30,4	U60T	U60T	U60LHB

\*die Sicherung ist im Zahn bereits integriert, nur als Ersatzsicherung gedacht/  
 the lock is already integrated in the tooth, only intended as a replacement

## Zahnhalter / Adapter



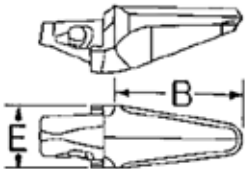
### Einsenkklige Anschweißhalter für Ladeschaufeln und Baggerlöffel

- Schließen bündig mit der Schneidmesserunterseite ab und sorgen dadurch für eine ebene Arbeitsfläche

### Flush-mounted-adapters for loader and excavator buckets

- Flush with bottom of cutting edge and guarantees plane working surface

Zahngröße Size	Messerstärke (mm) Cutting edge	Abmessungen (mm) Dimensions (mm)					Gewicht Weight KG	Ref.-Nr. Ref.-No.	VeRotool-Bestell-Nr. VeRotool-No.
	A	B	C	D	E				
20	20-25	175	-	25°	75	5,1	8802-U20	U20-8802	
25	30-35	199	-	25°	90	7,6	8803-U25	U25-8803	
30	40-45	241	-	22,5-25°	102	8,9	8831-U30	U30-8831	
35	40-45	252	-	22,5-25°	115	12,0	8831-U35	U35-8831	
40	50	298	-	22,5-25°	129	18,0	3892-U40	U40-3892	



### Einsenkklige Anschweißhalter für Greifer

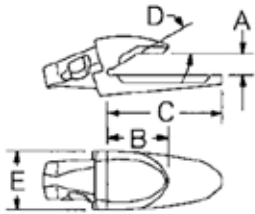
- Aufschweißen des Adapters auf der Innen- oder Außenseite des Messers

### Flush-mounted-adapters for clamshell

- For welding the adapter onto the inside or outside of the cutting edge

Zahngröße Size	Messerstärke (mm) Cutting edge	Abmessungen (mm) Dimensions (mm)					Gewicht Weight KG	Ref.-Nr. Ref.-No.	VeRotool-Bestell-Nr. VeRotool-No.
	A	B	C	D	E				
U20	-	123	-	-	75	3,9	3898-U20	U20-3898	
U25	-	187	-	-	90	6,6	3898-U25	U25-3898	

## Zahnhalter / Adapter



### Zwischenklige Anschweißhalter für Baggerlöffel

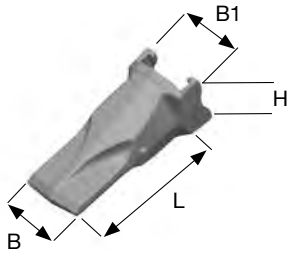
- Gute Befestigung durch Verschweißung an Unter- und Oberseite des Messers
- Optimaler Schutz für das Grundmesser

### Side pinned weld-on two-strap adapters for excavator

- Safe fixing through welding on both sides of cutting edge
- Optimum protection for basic edge

Zahngröße Size	Messerstärke (mm) Cutting edge	Abmessungen (mm) Dimensions (mm)				Gewicht Weight KG	Ref.-Nr. Ref.-No.	VeRotool-Bestell-Nr. VeRotool-No.
	A	B	C	D	E			
20	25	79	165	30°	75	3,7	5854-U20	U20-5854
25	25	95	190	30°	90	6,3	5854-U25	U25-5854
25	30	95	190	30°	90	6,1	5849-U25	U25-5849
30	30	118	214	30°	102	9,0	5849-U30	U30-5849
35	40	127	235	30°	115	12,0	5855-U35	U35-5855
40	40	146	264	30°	129	17,0	3882B-U40	U40-3882B
40	50	145	264	30°	129	17,0	5856-U40	U40-5856
45	50	151	285	30°	144	22,0	5856-U45	U45-5856
45	60	151	285	30°	144	22,0	3811A-U45	U45-3811A
55	50	164	302	30°	163	29,0	8801B-U55	U55-8801B
55	60	164	302	30°	163	33,0	3811A-U55	U55-3811A
60	70	370	185	30°	188	57,0	3858B-U60	U60-3858B

## Zahnspitzen / Tooth points



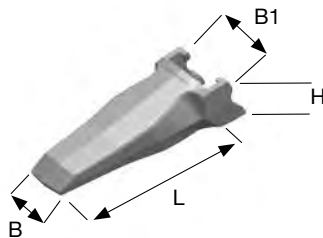
### SYL Zahnspitze

- Baggerzahnspitze für normale Bodenarten
- Symmetrisch - gute Eindringung
- Selbstschärfend - viel Verschleißmaterial

### SYL Tooth point

- For standard excavator application
- Symmetrical for good penetration
- Self-sharpening

Zahngröße Size	Abmessungen (mm) Dimensions (mm)				Gewicht Weight KG	OEM Ref.-Nr. OEM Ref.-No.		VeRotool-Bestell-Nr VeRotool-No.	
	L	B	B 1	H		Zahn Tooth	Sicherung Lock	Zahn Tooth	Sicherung Lock
13	100	47	54	45	0,8	V13SYL	V13-17PN	314113	331317
19	165	63	80	48	2,3	V19SYL	V19-23PN	314119	331923
23	190	76	90	48	3,1	V23SYL	V19-23PN	314123	331923
29	211	89	96	75	4,4	V29SYL	V29PN	314129	330029
33	231	102	108	82	6,8	V33SYL	V33PN	314133	330033
39	257	121	122	91	9,6	V39SYL	V39PN	314139	330039
43	286	127	137	102	13,0	V43SYL	V43PN	314143	330043



### SD(X) Zahnspitze

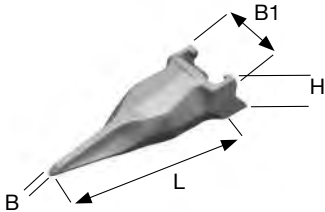
- Baggerzahnspitze für kompakte Bodenarten
- Keilförmig - bessere Eindringung
- Bietet mehr Verschleißmaterial

### S(DX) Tooth point

- Delta shaped tooth for excavator application
- Allows better penetration
- Offers more wear material

Zahngröße Size	Abmessungen (mm) Dimensions (mm)				Gewicht Weight KG	OEM Ref.-Nr. OEM Ref.-No.		VeRotool-Bestell-Nr VeRotool-No.	
	L	B	B 1	H		Zahn Tooth	Sicherung Lock	Zahn Tooth	Sicherung Lock
29	217	58	96	75	5,0	V29SDX	V29PN	311129	330029
33	238	66	108	82	6,9	V33SDX	V33PN	311133	330033
39	267	74	122	91	9,6	V39SDX	V39PN	311139	330039
43	293	83	137	102	15,0	V43SDX	V43PN	311143	330043
51	324	98	150	108	18,0	V51SDX	V51PN	311151	330051
61	381	89	170	127	29,0	V61SD	V61PN	311161	330061
69	419	102	210	142	37,5	V69SD	V69PN	311169	330069

## Zahnspitzen / Tooth points



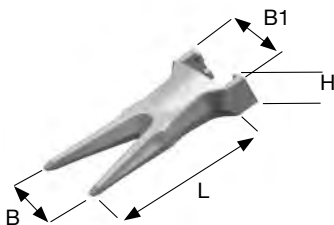
### VY/VX Zahnspitze

- Baggerzahnspitze für kompakte Böden
- Maximale Eindringung
- Aus hochverschleißfestem Stahl

### VY/VX Tooth point

- For frozen or argillite application
- Maximum penetration
- Made of highly wear resistant steel

Zahngröße Size	Abmessungen (mm) Dimensions (mm)				Gewicht Weight KG	OEM Ref.-Nr. OEM Ref.-No.		VeRotool-Bestell-Nr VeRotool-No.	
	L	B	B 1	H		Zahn Tooth	Sicherung Lock	Zahn Tooth	Sicherung Lock
17	155	6	65	45	1,1	V17VY	V13-17PN	316117	331317
23	203	13	90	48	2,8	V23VY	V19-23PN	316123	331923
29	243	11	96	75	3,8	V29VY	V29PN	316129	330029
33	232	14	109	82	5,4	V33VYH	V33PN	316133	330033
39	297	14	122	91	8,0	V39VY	V39PN	316139	330039
43	327	16	137	102	11,0	V43VY	V43PN	316143	330043
51	356	19	150	108	14,3	V51VY	V51PN	316151	330051
61	413	28	170	127	22,5	V61VX	V61PN	316161	330061
69	455	33	210	142	33,5	V69VX	V69PN	316169	330069
71	493	38	243	155	41,0	V71VX	V71PN	316171	330071



### TVY Zahnspitze

- Doppelzahnspitze für Einsatz mit VY Spitze
- Als Eckzahn sehr gute Eindringung durch seitlichen Freischnitt

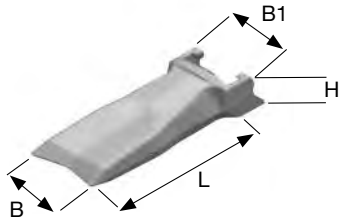
### TVY Tooth point

- Twin Tiger for usage with VY tooth point
- In angular position very good penetration by cutting clearance

Zahngröße Size	Abmessungen (mm) Dimensions (mm)				Gewicht Weight KG	OEM Ref.-Nr. OEM Ref.-No.		VeRotool-Bestell-Nr VeRotool-No.	
	L	B	B 1	H		Zahn Tooth	Sicherung Lock	Zahn Tooth	Sicherung Lock
23	203	88	90	48	3,3	V23TVY	V19-23PN	319123	331923
29	243	105	96	75	4,3	V29TVY	V29PN	319129	330029
33	264	116	108	82	6,0	V33TVY	V33PN	319133	330033
39	310	125	122	91	9,0	V39TVY	V39PN	319139	330039
43	330	150	137	102	13,0	V43TVY	V43PN	319143	330043
51	325	150	150	108	17,0	V51TVYH	V51PN	319151	330051



**Zahnspitzen / Tooth points**



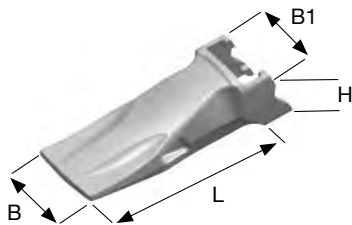
**SHV Zahnspitze**

- Baggerzahnspitze für abrasive Böden
- Sym. Spitze für Einsätze, die viel Verschleißmaterial erfordern

**SHV Tooth point**

- Tooth point for extreme or abrasive application
- Sym. tooth for application where more wear material is needed

Zahngröße Size	Abmessungen (mm) Dimensions (mm)				Gewicht Weight KG	OEM Ref.-Nr. OEM Ref.-No.		VeRotool-Bestell-Nr VeRotool-No.	
	L	B	B 1	H		Zahn Tooth	Sicherung Lock	Zahn Tooth	Sicherung Lock
29	211	99	96	75	5,5	V29SHV	V29PN	318129	330029
33	231	114	108	82	8,0	V33SHV	V33PN	318133	330033



**TYLCE Zahnspitze**

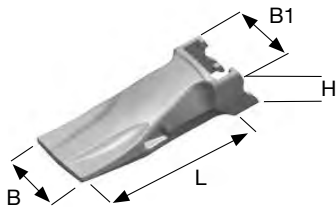
- Baggerzahnspitze für normale Böden
- Nur Steck-, keine Aufdrehfunktion, Verwendung für Vorsteckmesser

**TYLCE Tooth point**

- Tooth point for standard excavator application
- Non twisting system

Zahngröße Size	Abmessungen (mm) Dimensions (mm)				Gewicht Weight KG	OEM Ref.-Nr. OEM Ref.-No.		VeRotool-Bestell-Nr VeRotool-No.	
	L	B	B 1	H		Zahn Tooth	Sicherung Lock	Zahn Tooth	Sicherung Lock
13	100	47	54	45	0,8	V13SYL	V13-17PN	314113	331317
17	135	51	65	45	1,2	V17TYL	V13-17PN	314217	331317
23	190	76	90	48	3,5	V23TYCE	V19-23PN	309123	331923
29	211	102	96	75	5,1	V29TYLCE	V29PN	309129	330029

**Zahnspitzen / Tooth points**



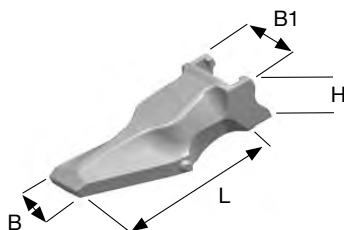
**TYL Zahnspitze**

- Radladerzahnspitze für normale Böden
- Universell einsetzbar
- Gutes Eindringvermögen

**TYL Tooth point**

- Suitable for standard loader application
- All-purpose
- Good penetration abilities

Zahngröße Size	Abmessungen (mm) Dimensions (mm)				Gewicht Weight KG	OEM Ref.-Nr. OEM Ref.-No.		VeRotool-Bestell-Nr VeRotool-No.	
	L	B	B 1	H		Zahn Tooth	Sicherung Lock	Zahn Tooth	Sicherung Lock
17	135	51	65	45	1,2	V17TYL	V13-17PN	314217	331317
19	165	63	80	48	2,2	V19TY	V19-23PN	314219	331923
23	190	76	90	48	3,4	V23TY	V19-23PN	314223	331923
29	211	102	96	75	4,8	V29TYL	V29PN	314229	330029
33	231	114	108	82	7,2	V33TYL	V33PN	314233	330033



**AD Zahnspitze**

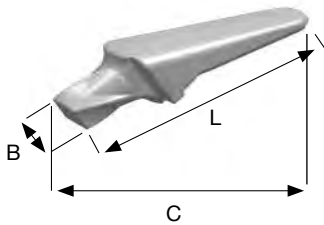
- Radladerspitze für abrasive Bodenarten
- Bietet mehr Verschleißmaterial
- Hohes Eindringvermögen

**AD Tooth point**

- Tooth for abrasive loader application
- Offers more wear material
- Optimized penetration

Zahngröße Size	Abmessungen (mm) Dimensions (mm)				Gewicht Weight KG	OEM Ref.-Nr. OEM Ref.-No.		VeRotool-Bestell-Nr VeRotool-No.	
	L	B	B 1	H		Zahn Tooth	Sicherung Lock	Zahn Tooth	Sicherung Lock
29	220	56	96	75	6,2	V29AD	V29PN	311229	330029
33	245	65	108	82	9,0	V33AD	V33PN	311233	330033

## Zahnhalter / Adapter



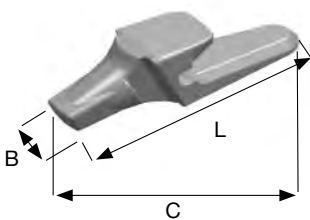
### Einschenkige Anschweißhalter

- Für Ladeschaufeln und Baggerlöffel
- Schließen bündig mit der Messerunterseite und sorgen dadurch für eine ebene Arbeitsfläche

### Flush type adapter

- For loader and excavator buckets
- Flush with bottom of cutting edge and guarantees plane working surface

Zahngröße Size	Abmessungen (mm) Dimensions (mm)			Messerstärke (mm) Cutting edge (mm)	Gewicht Weight KG	OEM Ref.-Nr. OEM Ref.-No.		VeRotool-Bestell-Nr. VeRotool-No.	
	L	B	C			Adapter Adapter	Sicherung Lock	Adapter Adapter	Sicherung Lock
13	165	49	100	16	1,1	8843-V13	V13-17PN	321213	331317
17	200	56	120	20	2,0	8806-V17	V13-17PN	321217	331317
19	265	73	171	25	4,1	8802-V19	V19-23PN	321219	331923
23	295	89	190	25-30	6,4	8803-V23	V19-23PN	321223	331923
29	360	89	235	35-45	9,3	8831-V29	V29PN	321229	330029
33	360	102	240	40-50	13,0	3892-V33	V33PN	321233	330033
39	400	114	260	45-50	16,0	3892-V39	V39PN	321239	330039



### Eineinhalbschenkige Anschweißhalter

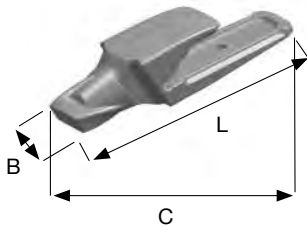
- Für Ladeschaufeln und Baggerlöffel
- Ausgezeichneter Materialfluss beim Füllen und Entleeren der Schaufel
- Gutes Eindringvermögen durch steilen Anstellwinkel

### 1 1/2 leg adapter

- For loader and backhoe buckets
- Optimised material flow when loading or discharging the bucket
- Good penetration abilities through high working angle

Zahngröße Size	Abmessungen (mm) Dimensions (mm)			Messerstärke (mm) Cutting edge (mm)	Gewicht Weight KG	OEM Ref.-Nr. OEM Ref.-No.		VeRotool-Bestell-Nr. VeRotool-No.	
	L	B	C			Adapter Adapter	Sicherung Lock	Adapter Adapter	Sicherung Lock
13	146	48	82	16	1,0	833-V13	V13-17PN	322113	331317
17	175	56	99	20	1,7	833-V17	V13-17PN	322117	331317
19	225	73	130	25-30	3,0	833-V19	V19-23PN	322119	331923

## Zahnhalter / Adapter



### Zweischenklige Anschweißhalter

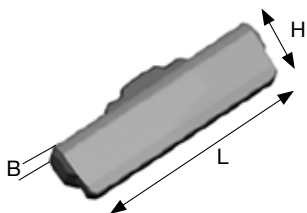
- Für Baggerlöffel
- Gute Befestigung durch Verschweißung an Ober- und Unterseite des Messers
- Guter Schutz für das Grundmesser

### 2 leg adapter

- For excavator buckets
- Safe fixing through welding on both sides of cutting edge
- Additional protection of the base edge

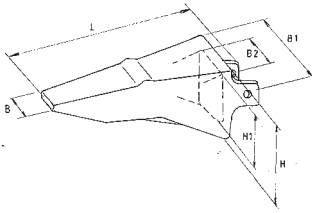
Zahngröße Size	Abmessungen (mm) Dimensions (mm)			Messer- stärke (mm) Cutting edge (mm)	Gewicht Weight KG	OEM Ref.-Nr. OEM Ref.-No.		VeRotool-Bestell-Nr VeRotool-No.	
	L	B	C			Adapter Adapter	Sicherung Lock	Adapter Adapter	Sicherung Lock
23	294	89	192	25	5,7	5854-V23	V19-23PN	324123	331923
29	320	89	210	30-35	8,0	5849-V29	V29PN	324129	330029
33	360	102	235	35-40	11,3	5855-V33	V33PN	324133	330033
39	420	114	264	45-50	16,0	5856-V39	V39PN	324139	330039
43	435	133	275	50-55	22,7	5856-V43	V43PN	324143	330043
51	480	140	300	60-65	27,5	5857-V51	V51PN	324151	330051

## Zahnsicherungen / Locks



Abmessungen (mm) Dimensions (mm)			Klasse Size	Ref.-Nr. Ref.-No.	VeRotool-Bestell-Nr VeRotool-No.
L	B	H			
45	7	14	V13	V13PN	331317
45	7	14	V17	V17PN	331317
50	8	14	V19	V19PN	331923
50	8	14	V23	V23PN	331923
77	12	20	V29	V29PN	330029
84	12	20	V33	V33PN	330033
94	15	23	V39	V39PN	330039
103	17	26	V43	V43PN	330043
109	18	28	V51	V51PN	330051
130	20	30	V61	V61PN	330061
143	25	36	V69	V69PN	330069
157	25	38	V71	V71PN	330071

## Zahnsitzen für Schlitzwandgreifer / *Tooth points for clam shells*



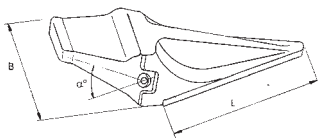
### Zahnsitzen für Schlitzwandgreifer

- Aus hochverschleißfestem Stahl, gehärtet auf ca. 500 HB
- Symmetrische Spitzen

### Tooth points for clam shells

- Made of highly wear resistant steel, hardened to approx. 500 HB
- Symmetrical

Abmessungen (mm) <i>Dimensions (mm)</i>			Gewicht <i>Weight</i> KG	Ref.-Nr. <i>Ref.-No.</i>	VeRotool-Bestell-Nr <i>VeRotool-No.</i>		
B	B 1	L			Zahnspitze <i>Tooth points</i>	Bolzen <i>Pin</i>	Ring <i>Washer</i>
50	92	257	4,5	25 RC 10	280.25 RC 10	B11	S11
50	92	312	5,9	25 RC 12	281.25 RC 12	B11	S11
14	92	335	6,0	25 RC 12 VIP	282.25 RC 12 VIP	B11	S11



### Zahnhalter

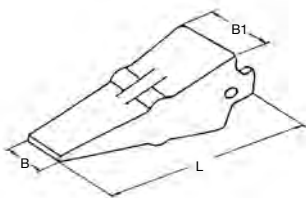
- Aus verschleißfestem Stahl mit guten Schweißeigenschaften

### Adapter

- Made of wear resistant steel with good weldability

Abmessungen (mm) <i>Dimensions (mm)</i>		Gewicht <i>Weight</i> KG	Ref.-Nr. <i>Ref.-No.</i>	VeRotool-Bestell-Nr <i>VeRotool-No.</i>	
L	B			Zahnhalter <i>Adaptors</i>	Passende Zähne <i>Matching teetch</i>
282	90	14	3861-25 RC	321.3861-25 RC	280.25 RC 10 281.25 RC 12 282.25RC12VIP

## Zahnsitzen für Ripper / *Tooth points for ripper*



### Zahnsitzen für Ripper

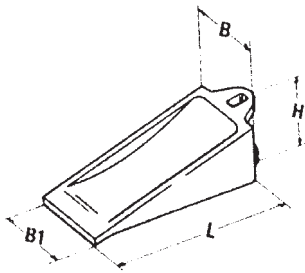
- Aus hochverschleißfestem Stahl, gehärtet auf ca. 500 HB

### Tooth points for ripper

- Made of highly wear resistant steel, hardened to approx. 500 HB

Abmessungen (mm) <i>Dimensions (mm)</i>			Gewicht <i>Weight</i> KG	Ref.-Nr. <i>Ref.-No.</i>	VeRotool-Bestell-Nr <i>VeRotool-No.</i>		
B	B 1	L			Zahnspitze <i>Tooth points</i>	Bolzen <i>Pin</i>	Ring <i>Washer</i>
44	93	270	4,1	22R10	334220	22RPG	22RBG
50	92	305	5,3	25 R 12	334250	25 RPG	25 RBG
70	121	366	12,0	35 R 14A	35 R 14.2	35 RPG	35 RBG

## Zahnspitzen / Tooth points, conical system



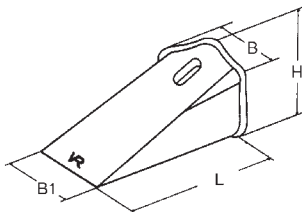
### Zahnspitzen, Typ TL

- Aus hochverschleißfestem Stahl, gehärtet auf ca. 500 HB

### Tooth points, type TL

- Made of highly wear resistant steel, hardened to approx. 500 HB

Abmessungen (mm) Dimensions (mm)				Gewicht Weight KG	Ref.-Nr. Ref.-No.	VeRotool-Bestell-Nr VeRotool-No.		
B	B 1	H	L			Zahnspitze Tooth points	Keil Pin	Keilhalter Lock
60	55	51	120	1,1	18TL	6669.18TL	18K	18KH



### Zahnspitzen, Typ S

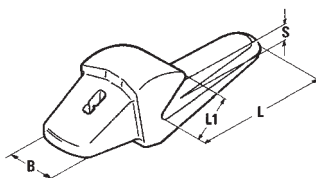
- Aus hochverschleißfestem Stahl, gehärtet auf ca. 500 HB
- Gutes Eindringvermögen in harte Böden
- Geeignet für Tieflöffel und Ladeschaufeln

### Tooth points, type S

- Made of highly wear resistant steel, hardened to approx. 500 HB
- Excellent penetration abilities in hard grounds
- Suitable for backhoe and loader buckets

Abmessungen (mm) Dimensions (mm)				Gewicht Weight KG	Ref.-Nr. Ref.-No.	VeRotool-Bestell-Nr VeRotool-No.		
B	B 1	H	L			Zahnspitze Tooth points	Keil Pin	Keilhalter Lock
85	65	77	175	2,2	25S	6365.25S	25K	25/30 KH
97	82	79	178	2,7	30S	6366.30S	25K	25/30 KH
112	96	98	214	4,1	35S	6572.35S	35K	35/40 KH
131	112	105	240	6,5	40S	6573.40S	40K	35/40 KH

## Zahnhalter / Adapter



### Zahnhalter

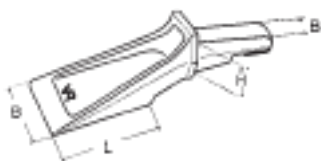
- Eineinhalbschenkliger Zahnhalter
- Guter Schutz für Ober- und Unterseite des Schneidmessers

### Adapter

- Optimum material flow when loading or discharging the bucket
- Protect cutting edge underside against wear

Messer- stärke Cutting edge	Abmessungen (mm) Dimensions (mm)				Gewicht Weight KG	Ref.-Nr. Ref.-No.	VeRotool-Bestell-Nr VeRotool-No.				
	B	L	L1	S			Zahnhalter Adapter	Passende Zähne Matching teeth			
								Typ Stand./TL	Typ S	Typ R	Typ VIP
bis 20mm	42	97	26	19	1,6	833-18	310.833-18	6669.18TL	-	-	-

## Zähne und Anschweißhülsen / Teeth and weld-on-adapter



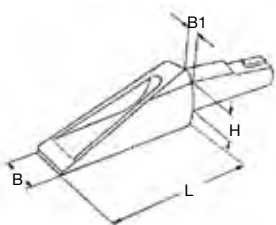
### Lader-Hülsen­zähne

- Aus hochverschleißfestem Stahl, gehärtet auf ca. 500 HB
- Selbstschärfend

### Loader adapter teeth

- Made of highly wear resistant steel, hardened to approx. 500 HB
- Self sharpening

Abmessungen (mm) Dimensions (mm)				Gewicht Weight KG	Ref.-Nr. Ref.-No.	VeRotool-Bestell-Nr. VeRotool-No.		
B	B 1	L	H			Zahn Tooth	Hülse Adapter	Sicherung Lock
50	30	55	23	0,8	404 F	404.100	04.99	1005.110
50	34	92	34	1,6	400 F	400.103	11.102	1011.109/1012
65	34	115	34	2,6	411 F	411.104	11.102	1011.109/1012



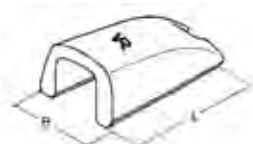
### Bagger-Hülsen­zähne

- Aus hochverschleißfestem Stahl, gehärtet auf ca. 500 HB
- Selbstschärfend

### Excavator teeth

- Made of highly wear resistant steel, hardened to approx. 500 HB
- Self sharpening

Abmessungen (mm) Dimensions (mm)				Gewicht Weight KG	Ref.-Nr. Ref.-No.	VeRotool-Bestell-Nr. VeRotool-No.		
B	B 1	L	H			Zahn Tooth	Hülse Adapter	Sicherung Lock
55	30	120	30	1,6	301 B	301.107	1.106	1011.109/1012



### Anschweißhülsen

- Aus hochverschleißfestem Stahl, gehärtet auf ca. 500 HB

### Weld-on-adapter

- Made of highly wear resistant steel, hardened to approx. 500 HB

Abmessungen (mm) Dimensions (mm)		Gewicht Weight KG	Ref.-Nr. Ref.-No.	VeRotool-Bestell-Nr. VeRotool-No.		
B	L			Hülse Adapter	Passende Zähne suitable teeth	Sicherung Lock
50	85	0,4	004	04.99	404.100	1005.110
56	125	1,0	011	11.102	400.103/411.104	1011.109/1012
53	137	1,0	001	1.106	301.107	1011.109/1012

## Sicherungen / Locks

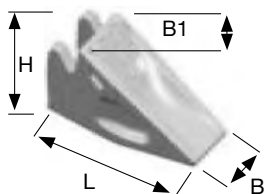


1011.109



1005.110/1012

## Zähne für Bagger / Teeth for excavators



### Zähne

- Aus hochverschleißfestem Stahl, gehärtet auf ca. 500 HB

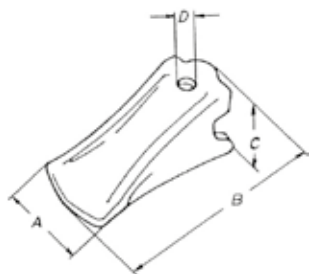
### Teeth

- Made of highly wear resistant steel, hardened to approx. 500 HB

Zahngröße <i>Tooth size</i>	Typ <i>Type</i>	Abmessungen (mm) <i>Dimensions (mm)</i>				Gewicht <i>Weight</i> KG	Referenz-Nr. <i>Reference-No.</i>	VeRotool-Bestell-Nr <i>VeRotool-No.</i>		
		L	B	B1	H			Zahn <i>Tooth</i>	Bolzen <i>Pin</i>	Keilhalter <i>Lock</i>
13	C	240	98	110	93	6,8	3001288	3001288	3001157	9335853
	CL	265	98	110	93	7,65	3001579	3001579	3001157	9335853
16	C	270	103	123	105	9,8	3001318	3001318	3001114	9329709
20	C	300	123	150	120	14,6	3001319	3001319	3001158	9351304
	CL	370	123	150	120	17,7	3001588	3001588	3001158	9351304



## Zahnspitzen / Tooth points



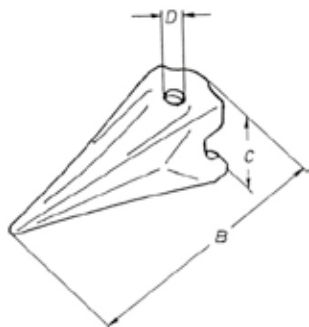
### Flachkappe

- Verstärkte, wendbare Zahnkappe mit großer Selbstschärfung und Freischnitt durch ideale Formgebung

### Tooth points

- Reinforced, reversible tooth point with accentuated self sharpening design and free cutting effect

Abmessungen (mm) Dimensions (mm)				Gewicht Weight KG	VeRotool-Bestell-Nr VeRotool-No.	
A	B	C	D Ø		Zahnspitze Tooth point	Sicherung Lock
64	128	54	18	1,00	UNI-Z S1	UNI-Z Z1
72	157	68	20	1,60	UNI-Z S2	UNI-Z Z2
88	193	75	22	2,80	UNI-Z S3	UNI-Z Z3
110	231	86	30	4,20	UNI-Z S4	UNI-Z Z4
125	312	112	35	8,40	UNI-Z S5	UNI-Z Z5



### Felsspitze

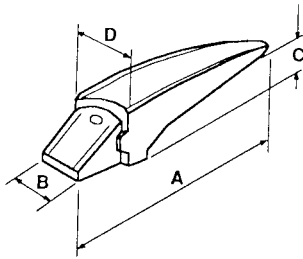
- Verstärkte, wendbare Zahnkappe mit großer Selbstschärfung und Freischnitt durch ideale Formgebung
- Übertroffenes Eindringvermögen in härteste Böden

### Pointed tooth points

- Reinforced, reversible tooth point with accentuated self sharpening design and free cutting effect
- Extremely good penetration in hardest ground conditions

Abmessungen (mm) Dimensions (mm)			Gewicht Weight KG	VeRotool-Bestell-Nr VeRotool-No.	
B	C	D Ø		Zahnspitze Tooth point	Sicherung Lock
135	54	18	1,00	UNI-Z SS1	UNI-Z Z1
208	75	22	2,80	UNI-Z SS3	UNI-Z Z3
250	86	30	4,20	UNI-Z SS4	UNI-Z Z4
305	112	35	8,40	UNI-Z SS5	UNI-Z Z5

## Zahnhalter / Adapter



### Zahnhalter

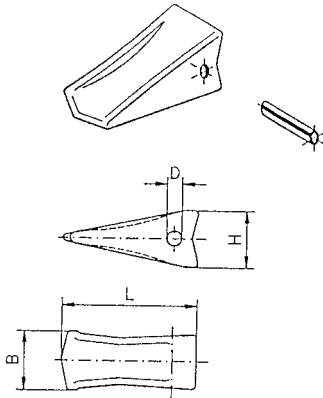
- Einschenklige Anschweißhalter für Ladeschaufeln und Baggerlöffel
- Schließen bündig mit der Schneidmesserunterseite ab und sorgen für eine ebene Arbeitsfläche
- Extern niedrige Bauhöhe des Zahn-systems. Erhöht das Eindringvermögen und erleichtert den Entleerungsvorgang

### Adapter

- Flush adapter for front end loaders and excavators
- Mounting flush with cutting edge underside; guarantees plane working surface of site
- Extremely low overall height of tooth system. Facilitates both penetration into material and emptying of bucket

Abmessungen (mm) Dimensions (mm)				Gewicht Weight KG	VeRotool-Bestell-Nr VeRotool-No.	
A	B	C	D Ø		Zahnhalter Adapter	Sicherung Lock
215	37	20	59	1,60	UNI-Z H1	UNI-Z Z1
270	43	22	68	2,90	UNI-Z H2	UNI-Z Z2
325	48	35	79	4,40	UNI-Z H3	UNI-Z Z3
365	65	45	102	7,50	UNI-Z H4	UNI-Z Z4
445	77	55	114	14,90	UNI-Z H5	UNI-Z Z5

## Zahnspitzen / Tooth points



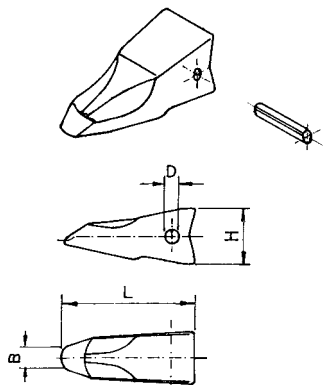
### Flachkappe

- Optimale Passung zwischen Kappe und Halter infolge revolutionärer Flächen-Auflage gewährleistet keine Kraftaufnahme über den Sicherungsstift
- Zahnkappe mit hoher Selbstschärfung
- Niedrige Bauhöhe gewährleistet bessere Eindringung
- Optimierter Freischnitt durch ideale Formgebung

### Tooth points

- Ideal fit of tooth point on adapter nose; no working load exerted on locking pin
- Tooth point with accentuated self-sharpening design
- Low overall height provides best penetration
- Optimized design provides ideal free cutting effect

Abmessungen (mm) Dimensions (mm)				Gewicht Weight KG	Typ Type	Sicherung Lock	VeRotool-Bestell-Nr VeRotool-No.	
L	H	B	D Ø				Zahnspitze Tooth points	Sicherung Lock
93	47	43	12	0,65	1	8 x 45 mm	UNIZET-S0-2000	UNIZET-Z0-2000
132	55	62	16	1,30	1	12 x 60 mm	UNIZET-S1-2000	UNIZET-Z1-2000
156	66	70	20	1,90	1	16 x 70 mm	UNIZET-S2-2000	UNI-Z Z2
192	82	85	22	3,70	1	18 x 80 mm	UNIZET-S3-2000	UNI-Z Z3
228	93	102	24	5,60	1	20 x 95 mm	UNIZET-S4-2000	149
290	115	120	24	11,30	1	20 x 120 mm	UNIZET-S5-2000	151



### Flachkappe, abrasiv

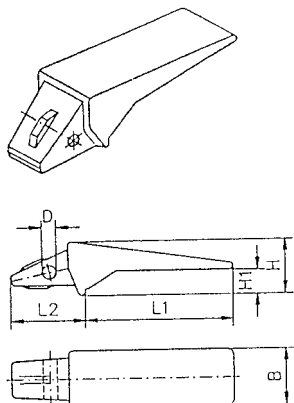
- Verstärkte Zahnkappe mit hohem Verschleißmaterialanteil für Einsätze in stark abrasiven Böden
- Bietet dieselben optimierten Passung-Merkmale wie Flachkappe

### Tooth point, heavy duty

- Additional proportion of wear material for highly ground conditions
- Offers the same ideal fitting feature as the standard tooth point

Abmessungen (mm) Dimensions (mm)				Gewicht Weight KG	Typ Type	Sicherung Lock	VeRotool-Bestell-Nr VeRotool-No.	
L	H	B	D Ø				Zahnspitze Tooth points	Sicherung Lock
175	70	32	20	3,00	2	16 x 70 mm	UNIZET-SA2-2000	UNI-Z Z2
210	84	38	22	5,00	2	18 x 80 mm	UNIZET-SA3-2000	UNI-Z Z3
250	100	44	24	8,00	2	20 x 95 mm	UNIZET-SA4-2000	149

## Zahnhalter / Adapter



### Einschenkige Anschweißhalter

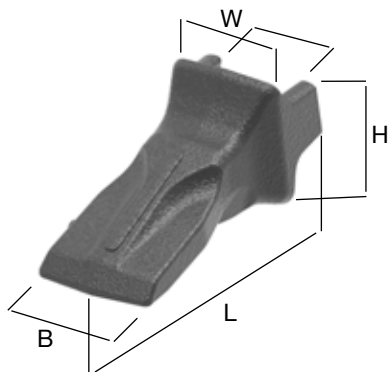
- Einschenkige Anschweißhalter für Ladeschaufeln und Baggerlöffel
- Schließen bündig mit der Schneidmesserunterseite ab und sorgen für eine ebene Arbeitsfläche
- Extrem niedrige Bauhöhe des Zahn-systems. Erhöht das Eindringvermögen und erleichtert den Entleerungsvorgang
- Durch seitliche Sicherung mittels Spannhülse keine Sollbruchstelle im Bereich Adapternase

### Adapter

- Flush adapter for front end loaders and excavators
- Mounting flush with cutting edge underside; guarantees plane working surface of site
- Extremely low overall height of tooth system. Facilitates both penetration into material and emptying of bucket
- Side pin system decreases risk of breakage of adapter nose

Messerstärke Cutting edge (mm)	Abmessungen (mm) Dimensions (mm)							Gewicht Weight KG	VeRotool-Bestell-Nr VeRotool-No.
	L1+L2	L1	L2	H	H1	B	D Ø		
10	130	80	50	37	10	45	8	0,85	UNIZET-H0-2000 UNIZET-H1-2000 UNIZET-H2-2000 UNIZET-H3-2000 UNIZET-H4-2000
20	215	140	75	55	20	60	12	2,00	
25	264	174	90	70	25	68	16	3,00	
35	318	213	105	82	35	80	18	5,00	
45	370	250	120	94	45	95	20	8,10	

**Zahnspitzen / Tooth points**



**GPE Zahnspitze**

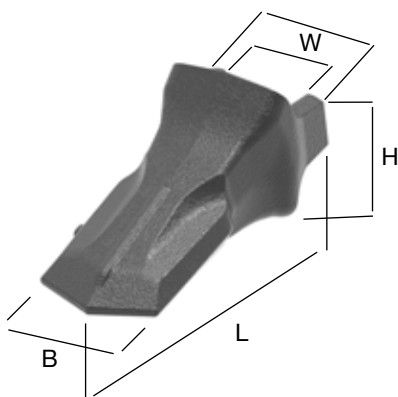
- Standardzahn für alle normalen Baggereinsätze
- Selbstschärfend durch Mittelrippe

**GPE Tooth point**

- Universal tooth for excavator
- Center rib for good penetration and service life



Zahn- klasse Family size	Abmessungen (mm) Dimensions (mm)					Gewicht Weight KG	Ref.-Nr. Ref.-No.			VeRotool-Bestell-Nr. VeRotool-No.	
	L	H	W	W 1	B		Zahn Tooth	Art.-Nr. P/N	Sicherung Pin	Zahn Tooth	Sicherung Pin
15	228	90	95	55	79	3,1	15GPE	14523551	11417145	VBB15GPE	VBB15P
20	255	103	109	64	90	4,6	20GPE	14523655	11417146	VBB20GPE	VBB20P
30	280	116	122	73	106	6,9	30GPE	14523552	11417147	VBB30GPE	VBB30P
40	316	128	136	82	123	9,4	40GPE	14523553	14524860	VBB40GPE	VBB40P



**AMRE/ARXE Zahnspitze**

- Baggerzahnspitze für Felseinsatz und abrasives Material
- Geometrie mit zusätzlichem Verschleißmaterial
- Mittelrippe zur Selbstschärfung erhöht die Lebensdauer des Zahnes

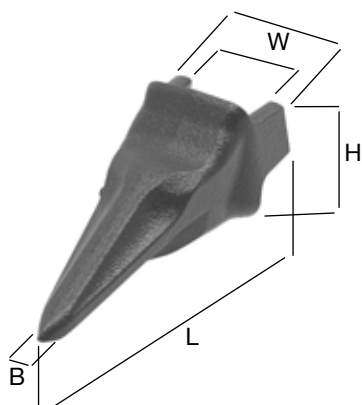
**AMRE/ARXE Tooth point**

- Excavator tooth for rock and high abrasive application
- Additional wear material for extended wear life
- Self-sharpening



Zahn- klasse Family size	Abmessungen (mm) Dimensions (mm)					Gewicht Weight KG	Ref.-Nr. Ref.-No.			VeRotool-Bestell-Nr. VeRotool-No.	
	L	H	W	W 1	B		Zahn Tooth	Art.-Nr. P/N	Sicherung Pin	Zahn Tooth	Sicherung Pin
30	282	116	122	73	113	8,1	30AMRE	14523946	11417147	VBB30AMRE	VBB30P
40	330	134	137	82	133	12,5	40AMRE	14526754	14524860	VBB40ARXE	VBB40P
55	362	155	156	90	140	17,2	55AMRE	14523656	11417148	VBB55ARXE	VBB55P
65	403	168	168	100	155	23,0	65AMRE	14522959	14524710	VBB65ARXE	VBB65P
80	437	182	191	81	165	28,9	80AMRE	14526512	14524711	VBB80AMRE	VBB80P
125	475	216	221	131	189	40,5	125AMRE	14595226	14595225	VBB125ARXE	VBB125P

## Zahnspitzen / Tooth points



### PPE Zahnspitze

- Spitzzahn für Arbeiten in sehr kompaktem Material
- Schwerpunktmäßiger Einsatz an Baggern
- Fortlaufende Selbstschärfung durch Mittelrippe

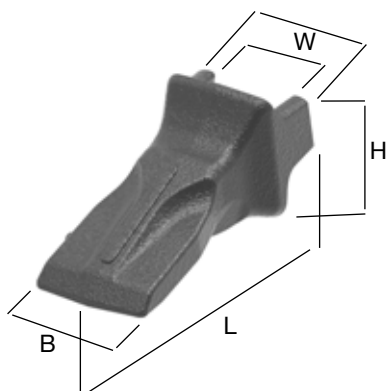
### PPE Tooth point

- Pointed tooth for application in compact material
- Mainly to use on excavators
- Symmetrical center ribs ensure strength and self-sharpening



PPE

Zahn- klasse Family size	Abmessungen (mm) Dimensions (mm)					Gewicht Weight KG	Ref.-Nr. Ref.-No.			VeRotool-Bestell-Nr. VeRotool-No.	
	L	H	W	W 1	B		Zahn Tooth	Art.-Nr. P/N	Sicherung Pin	Zahn Tooth	Sicherung Pin
30	308	116	122	73	35	5,7	30PPE	14526514	11417147	VBB30PPE	VBB30P
40	361	127	136	82	36	8,1	40PPE	14526515	14524860	VBB40PPE	VBB40P
55	389	145	156	90	49	11,7	55PPE	14526516	11417148	VBB55PPE	VBB55P
65	440	156	168	100	53	15,7	65PPE	14526517	14524710	VBB65PPE	VBB65P



### GPL Zahnspitze

- Universell einsetzbarer Zahn für alle Lader-Applikationen
- Selbstschärfend durch Mittelrippe
- Glatte Unterseite für ebenen Untergrund

### GPL Tooth point

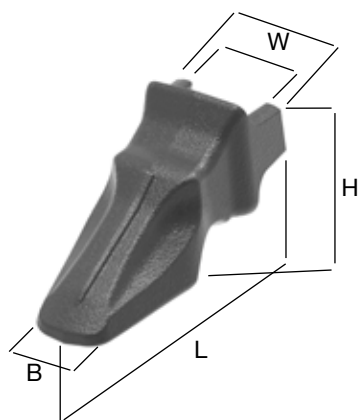
- General purpose tooth for loaders
- Self sharpening by center rib
- Smooth tooth bottom for clean underground



GPL

Zahn- klasse Family size	Abmessungen (mm) Dimensions (mm)					Gewicht Weight KG	Ref.-Nr. Ref.-No.			VeRotool-Bestell-Nr. VeRotool-No.	
	L	H	W	W 1	B		Zahn Tooth	Art.-Nr. P/N	Sicherung Pin	Zahn Tooth	Sicherung Pin
15	227	89	95	55	81	3,4	15GPL	11417125	11417145	VBB15GPL	VBB15P
20	253	99	108	64	102	5,7	20GPL	11417128	11417146	VBB20GPL	VBB20P
30	287	115	122	73	107	7,3	30GPL	11417134	11417147	VBB30GPL	VBB30P

## Zahnspitzen / Tooth points



### AML Zahnspitze

- Für Ladereinsätze im abrasiven Material
- Gute Materialeindringung durch schlanke Linienführung
- Verlängerte Lebensdauer durch Mittelrippe mit Selbstschärfungseffekt

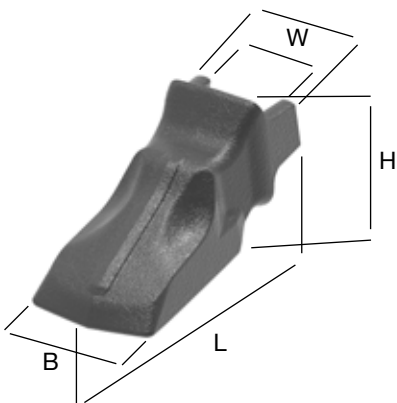


AML

### AML Tooth point

- For abrasive material handling
- Good material penetration
- Extended wear life by center rib

Zahn- klasse Family size	Abmessungen (mm) Dimensions (mm)					Gewicht Weight KG	Ref.-Nr. Ref.-No.			VeRotool-Bestell-Nr. VeRotool-No.	
	L	H	W	W 1	B		Zahn Tooth	Art.-Nr. P/N	Sicherung Pin	Zahn Tooth	Sicherung Pin
15	231	89	95	55	52	4,3	15AML	11417126	11417145	VBB15AML	VBB15P
20	257	99	108	64	63	6,2	20AML	11417129	11417146	VBB20AML	VBB20P
30	291	116	124	73	74	9,1	30AML	11417135	11417147	VBB30AML	VBB30P
55	365	146	156	90	96	17,8	55AML	11417138	11417148	VBB55AML	VBB55P



### AMRL Zahnspitze

- Laderzahnspitze für Felseinsatz und hoch verschleißintensives Material
- Zusätzliches Verschleißmaterial an der Unterseite für lange Lebensdauer
- Geometrie mit leichter Unterschneidung für Schutz des Einschweißmessers



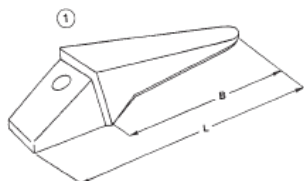
AMRL

### AMRL Tooth point

- Tooth for high abrasive application
- Additional wear material at the bottom of the tooth
- Protection of the cutting edge by undercut geometry

Zahn- klasse Family size	Abmessungen (mm) Dimensions (mm)					Gewicht Weight KG	Ref.-Nr. Ref.-No.			VeRotool-Bestell-Nr. VeRotool-No.	
	L	H	W	W 1	B		Zahn Tooth	Art.-Nr. P/N	Sicherung Pin	Zahn Tooth	Sicherung Pin
20	246	101	109	64	114	7,6	20AMRL	11438859	11417146	VBB20AMRL	VBB20P
30	284	116	122	73	129	11,0	30AMRL	11417136	11417147	VBB30AMRL	VBB30P
40	331	127	136	82	144	16,1	40AMRL	11438886	14524860	VBB40AMRL	VBB40P
55	354	146	156	90	163	21,7	55AMRL	11417139	11417148	VBB55AMRL	VBB55P
65	404	168	168	100	100	23,3	65AMRL	17214480	14524710	VBB65AMRL	VBB65P

## Mini Zahnspitzen und Zahnhalter für Bagger und Lader / Mini tooth system for excavators and loader

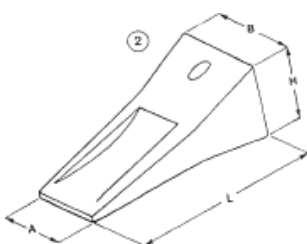


### Einschenkiger Anschweißhalter für Ladeschaufeln und Baggerlöffel

- Schließt bündig mit der Schneidmesserunterseite ab und sorgt dadurch für eine ebene Arbeitsfläche
- Gute Schweißeigenschaft

### Flush-mounted adapter for loader and excavator buckets

- Flush with bottom of cutting edge and guarantees plane working surface
- Good welding abilities

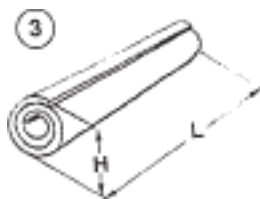


### Zahnspitze

- Aus hochverschleißfestem Stahl
- Universell einsetzbar

### Tooth point

- Made of highly wear-resistant steel
- For universal use



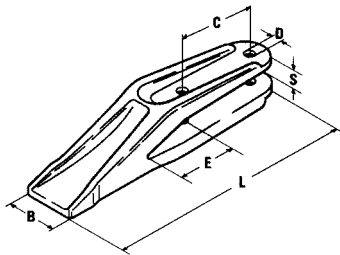
### Sicherung

### Pin

Typ Type	Abmessungen (mm) Dimensions (mm)				Gewicht Weight KG	VeRotool-Bestell-Nr VeRotool-No.
	L	A	B	H		
1	135	-	85	-	0,75	001
2	95	40	47	46	0,50	002
3	40	-	-	8	0,01	003



## Schraubzähne / Bolt-on teeth



### Gabelschraubzähne

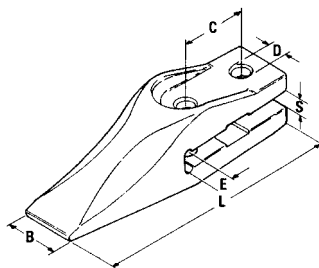
- Aus hochverschleißfestem Stahl
- Geeignet für Schneiden von etwa 15 bis 40 mm
- Mit spitzem Schlitz

### Fork type teeth

- Made of highly wear resistant steel
- Suitable for cutting edge from 15-40 mm
- Slot accepts chamfered edges

Abmessungen (mm) Dimensions (mm)						Gewicht Weight KG	Ref.-Nr. Ref.-No.	VeRotool-Bestell-Nr VeRotool-No.		
B	C	D	E	L	S			Zahn Tooth	Schrauben* Bolts*	Anzahl Quantity
60	65	12	65	275	21	3,3	8282253 O&K	209	M 12 x 55	2
80	110	17	75	360	26	4,9	771956709 Hanomag	201	M 16 x 70	2
85	135	17	90	420	34	9,7	777956706 Hanomag	202	M 16 x 80	2

\*gehören nicht zum Lieferumfang / not included



### Gabelschraubzähne

- Aus hochverschleißfestem Stahl
- Mit stumpfem Schlitz

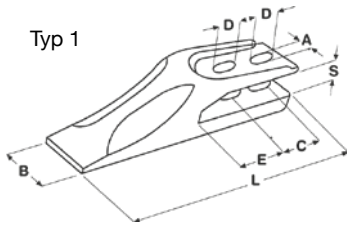
### Fork type teeth

- Made of highly wear resistant steel
- Slot accepts flat edges

Abmessungen (mm) Dimensions (mm)						Gewicht Weight KG	Ref.-Nr. Ref.-No.	VeRotool-Bestell-Nr VeRotool-No.		
B	C	D	E	L	S			Zahn Tooth	Schrauben* Bolts*	Anzahl Quantity
39	55	17	35	210	17	2,0	68131-6691-2 Kubota	217	M 16 x 45	2
40	55	14	22	190	13	1,6	X305 6107 Hitachi	219	M 14 x 45	2

\*gehören nicht zum Lieferumfang / not included

## Schraubzähne / Bolt-on teeth

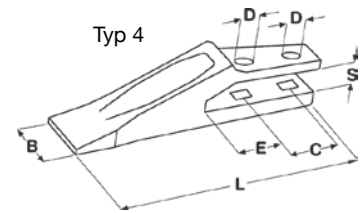
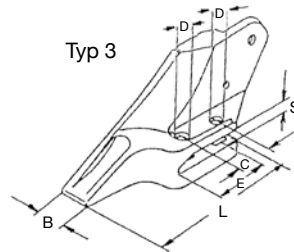
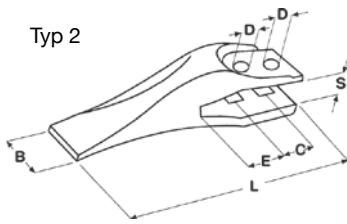


### Gabelschraubzähne

- Aus hochverschleißfestem Stahl
- Geeignet für Schneiden von 15 bis 21 mm
- Mit spitzem Schlitz

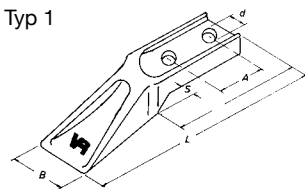
### Fork type teeth

- Made of highly wear resistant steel
- Suitable for cutting edge from 15-21 mm
- Slot accepts chamfered edges



Abmessungen (mm) Dimensions (mm)							Typ Type	Gewicht Weight KG	Ref.-Nr. Ref.-No.	VeRotool-Bestell-Nr VeRotool-No.		
A	B	C	D	E	L	S				Zahn Tooth	Schrauben* Bolts*	Anzahl Quantity
13	42	40/45	18,0	36	185	17	1	1,2	6696, E12.4, SF100	204-2	M 12 x 45 SK	2
-	45	45	13,0	40	190	15	2	1,2	825011090; E11.5	205-1	M 12 x 45 SK	2
-	50	50	15,0	48	222	22	2	1,7	7000987 - Bobcat	210	M 14 x 50	2
-	50	45	20,5	55	250	22	2	2,3	53103205-JCB	R17031100	3/4" x 2 3/4" PB	2
-	50	45	20,5	55	280	22	3	2,6	53103208-JCB	R17031108	3/4" x 2 3/4" PB	2
-	50	45	20,5	55	280	22	3	2,6	53103209-JCB	R17031109	3/4" x 2 3/4" PB	2
-	50	75	20,0	50	280	22	4	2,6	6Y6335/9W1879-CAT	R17000100	5/8" x 2 1/2" PB	2

\*gehören nicht zum Lieferumfang / not included

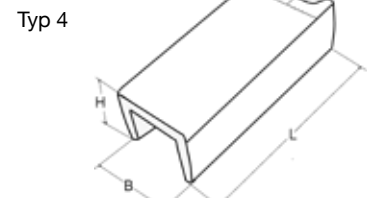
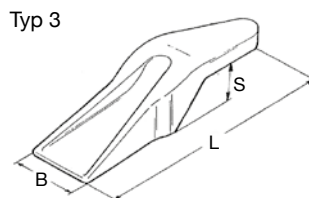
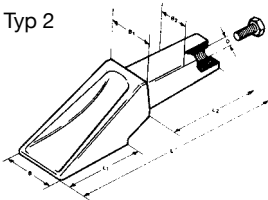


### Anschraub- und Anschweißzähne

- Geeignet für Schneidmesser von 15 bis 20 mm

### Bolt-on monobloc teeth

- Suitable for cutting edge from 15-20 mm



Typ Type	Abmessungen (mm) Dimensions (mm)							Gewicht Weight KG	Ref.-Nr. Ref.-No.	VeRotool-Bestell-Nr VeRotool-No.		
	A	B	C	D1	D2	L	S			Zahn Tooth	Schrauben* Bolts*	Anzahl Quantity
1	40/45	50	40	13	13	180	15	1,1	5902647350 Schaeff	91-2	M 12 x 40 SI	2
1	55/60	60	43	17	17	210	20	1,5	5902647360 Schaeff	94-2	M 16 x 45 SI	2
2	-	60	27	15	15	220	20	1,5	830899 Atlas	101	inklusive	-
3	-	50	-	-	-	180	16	0,9	6638	6638.214	-	-
4	-	50	-	-	-	120	-	1,0	830902	6653.157	-	-

\*gehören nicht zum Lieferumfang / not included

## Greiferzähne / Clam shell teeth

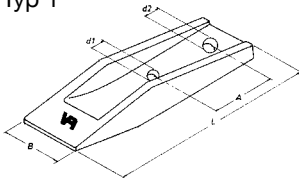
### Greifer-Schraubzähne

■ Aus hochverschleißfestem Stahl

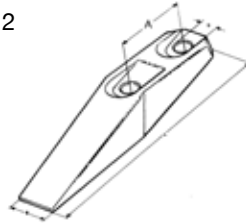
### Clam-shell bolt-on teeth

■ Made of highly wear resistant steel

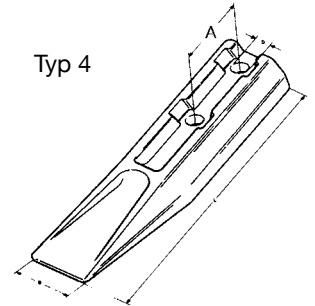
Typ 1



Typ 2



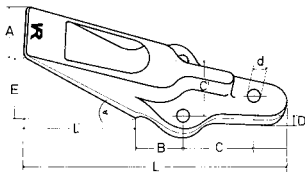
Typ 4



Typ Type	Abmessungen (mm) Dimensions (mm)					Gewicht Weight KG	Ref.-Nr. Ref.-No.	VeRotool-Bestell-Nr VeRotool-No.		
	A	B	D1	D2	L			Zahn Tooth	Schrauben* Bolts*	Anzahl Quantity
1	68	62	17	17	175	1,2	640002086	8656.210	M 16 x 45 SI	2
1	68	62	16	18	209	1,5	6383324056	8657.210	M 16 x 45 SI	2
1	85	62	17	17	209	1,5	640000050	8657.216	M 16 x 45 SI	2
2	100	50	25	26	315	4,9	1146761 - 33016	80	M 24 x 70 + 24 x 80 SK	je 1
2	110	60	25	26	405	7,5	307000287 - 300260021	81	M 24 x 90 + 24 x 80 SK	je 1
4	90	75	24	24	328	5,5	456113	200	M24 x 80 SK	2

\*gehören nicht zum Lieferumfang / not included

Typ 3



### Greifer-Schraubzähne

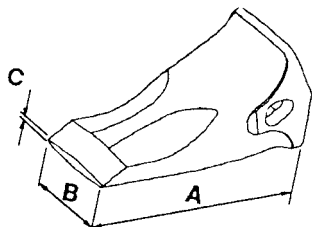
■ Aus hochverschleißfestem Stahl

### Clam-shell bolt-on teeth

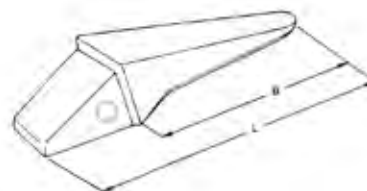
■ Made of highly wear resistant steel

Typ Type	Abmessungen (mm) Dimensions (mm)										Gewicht Weight KG	Ref.-Nr. Ref.-No.	VeRotool-Bestell-Nr VeRotool-No.	
	A	B	C	C1	D	E	L	L1	a	d			Zahn Tooth	
3	68	40	78	60	16	53	265	126	21°	21	3,0	1153904 Atlas	6586.70-1	
3	65	40	78	60	16	53	280	122	21°	17	3,0	0829589 Atlas	6586.70	
3	75	65	90	70	20	61	328	125	24°	21	5,3	1218797 Atlas	6587.72	
3	75	40	140	80	20	61	328	125	24°	18	5,3	9169430 Liebherr	6587.73	
3	75	40	140	80	20	61	328	125	24°	21	5,3		6587.73-1	

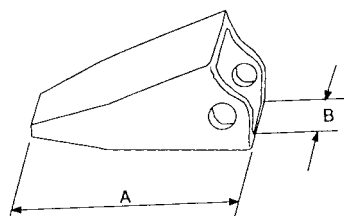
**Diverse Zahnsysteme / Various tooth systems**



**Zettelmeyer/Volvo**



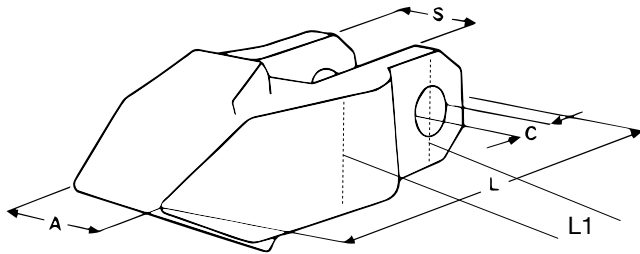
Abmessungen (mm) Dimensions (mm)			Gewicht Weight KG	Ref.-Nr. Ref.-No.	VeRotool-Bestell-Nr VeRotool-No.		
A	B	C			Zahnspitze Tooth point	Halter Adapator	Flexpin Flexpin
140	54	6	1,10	4317-1460	211	213	212
200	130	16	1,55	4317-1478			
			0,04	4317-1486			



**Faun-Frisch - O & K**

Abmessungen (mm) Dimensions (mm)		Gewicht Weight KG	Ref.-Nr. Ref.-No.	VeRotool-Bestell-Nr VeRotool-No.	
A	B			Zahnspitze Tooth point	Sicherung Pin
165	30	2,4	141-0891/141-0104	90	155

## Zähne für Betonpulverisierer / Teeth for crushers



### Brechzahn

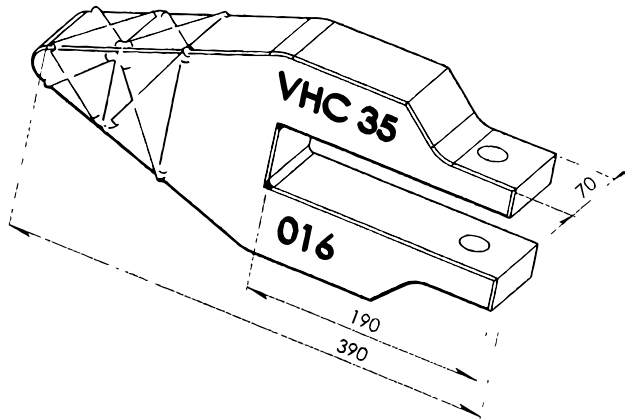
- für System Verachtet, Caterpillar, Hydraram, LST, Dehaco, Trevi Benne

### Crusher tooth

- for system Verachtet, Caterpillar, Hydraram, LST, Dehaco, Trevi Benne

Abmessungen (mm) Dimensions (mm)					Gewicht Weight KG	Schrauben/ Muttern Bolts/Nuts	Ref.-Nr. Ref.-No.	VeRotool-Bestell-Nr VeRotool-No.
L	L1	A	S	C				
260	103	60	51	26	10,5	34.M24 x 120 34.M24 D980	169-3089 für VT 40/50 MP20/30	013
128	-	64	1	26	0,07		Ausgleichsblech 013A	013A
220	80	55	44	26	7,40	34.M24 x 110 34.M24 D980	169-0383 für VT 30/P315 MP15	018
108	-	64	1	26	0,06		Ausgleichsblech 018A	018A
160	55	47	36	19	2,7	34.M18 x 80 34.M18 D980	BDZBT0005	K005
195	66	56	41	21	5,0	34.M20 x 90 34.M20 D980	BDZBT0007	K007
250	77	65	51	26	9,8	34.M24 x 110 34.M24D980	BDZBT0010	K010

## Zähne für Betonpulverisierer / Teeth for crushers



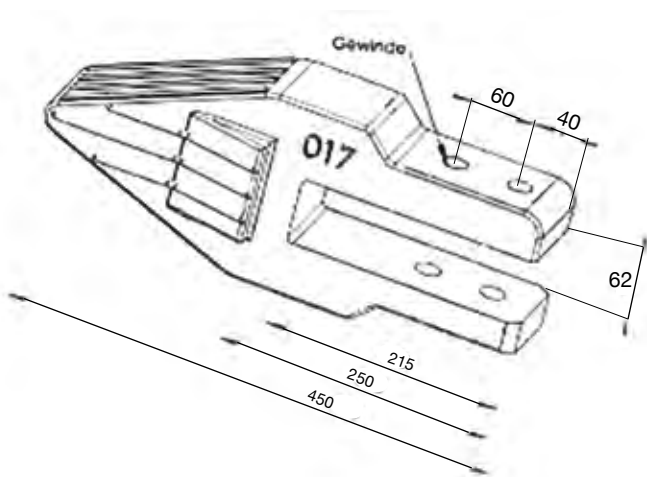
### Ripperzahn

■ für System Verachttert VHC35/VT35

### Ripper tooth

■ for system Verachttert VHC35/VT35

Gewicht Weight KG	Schraube/Mutter Bolt/nut	Ref.-Nr. Ref.-No.	VeRotool-Bestell-Nr VeRotool-No.
21	34.M30 x 140 34.M30	415803 für VHC 35	016



### Ripperzahn (mit Gewinde)

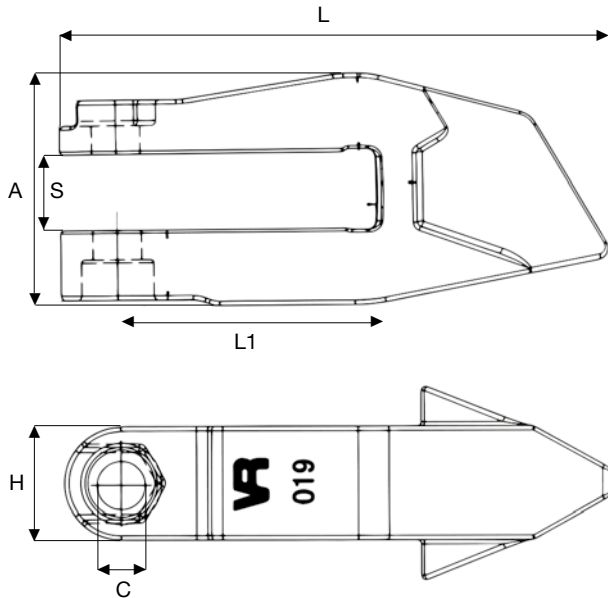
■ für System Verachttert VT60

### Ripper tooth (with thread)

■ for system Verachttert VT60

Gewicht Weight KG	Schrauben Bolts	Ref.-Nr. Ref.-No.	VeRotool-Bestell-Nr VeRotool-No.
32	2 x 34.M30 x 120 ZYL	173-1692 für VT 60	017

## Zähne für Betonpulverisierer / Teeth for crushers



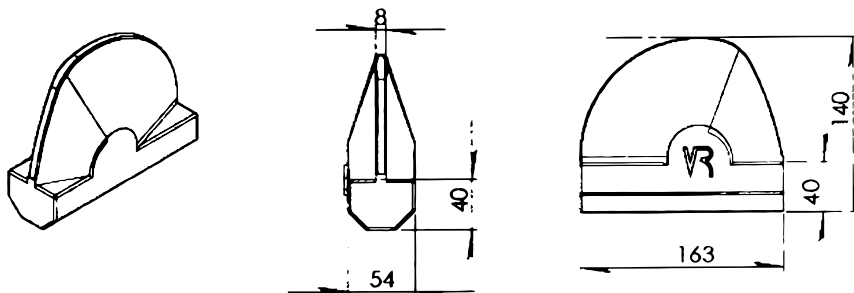
### Ripperzahn

- für System Verachtart und Caterpillar V und VT-Serie 30/40/50 + MP15/20/30

### Ripper tooth

- for system Verachtart and Caterpillar V and VT-series 30/40/50 + MP15/20/30

Abmessungen (mm) Dimensions (mm)						Gewicht Weight KG	Schraube/Mutter Bolt/nut	Ref.-Nr. Ref.-No.	VeRotool-Bestell-Nr VeRotool-No.
L	L1	A	S	C	H				
385	181	160	52	32	79	22	34.M30 x 130.ZYL 34.M30 - DIN980	391-3716/169-6069	019
217			1	32		0,14		Ausgleichsblech zu 019	019A



### Spaltzahn

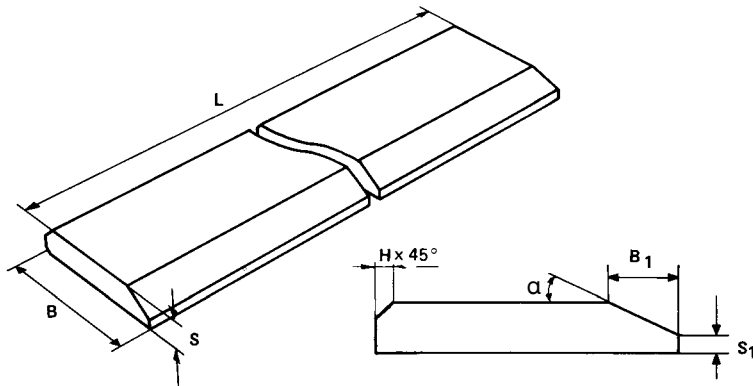
- für NPK, Rammer und Okada

### Splitting tooth

- for NPK, Rammer and Okada

Gewicht Weight KG	VeRotool-Bestell-Nr VeRotool-No.
4,9	012

## Schneidkantenstahl / Cutting edge profiles



### Schneidkantenstahl

- Durchgehärtet auf ca. 400 HB, gewalztes Profil

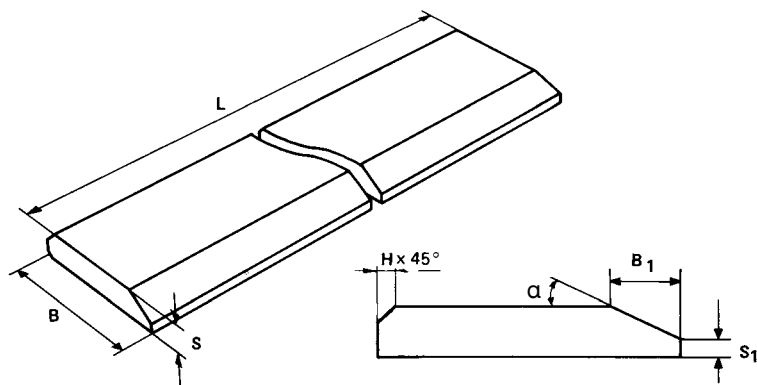
### Cutting edge profiles

- Through hardened approx. 400 HB, rolled profile

Abmessungen (mm) Dimensions (mm)							Gewicht Weight KG	VeRotool-Bestell-Nr VeRotool-No.
B	S	B1 ca./ approx	$\alpha$ ca./ approx	S1	Schweißkante H Welding chamfer H	L max. ca./approx		400 HB
110	12	20	24°	3	3 x 45°	6150	9,6	30.11012.4
110	16	20	24°	7	3 x 45°		13,1	30.11016.4
150	16	20	24°	7	5 x 45°		18,0	30.15016.4
150	20	36	23°	5	5 x 45°		21,3	30.15020.4
200	20	33	23°	6	8 x 45°		29,3	30.20020.4
200	25	33	23°	11	8 x 45°		37,2	30.20025.4
250	25	46	23°	6	10 x 45°		45,3	30.25025.4
250	30	46	23°	11	10 x 45°		55,0	30.25030.4
300	30	52	23°	8	10 x 45°		66,0	30.30030.4
300	35	52	23°	13	10 x 45°		77,7	30.30035.4
300	40	52	23°	18	10 x 45°		89,4	30.30040.4



## Schneidkantenstahl / Cutting edge profiles



### Schneidkantenstahl

- Durchgehärtet auf ca. 500 HB, gewalztes Profil

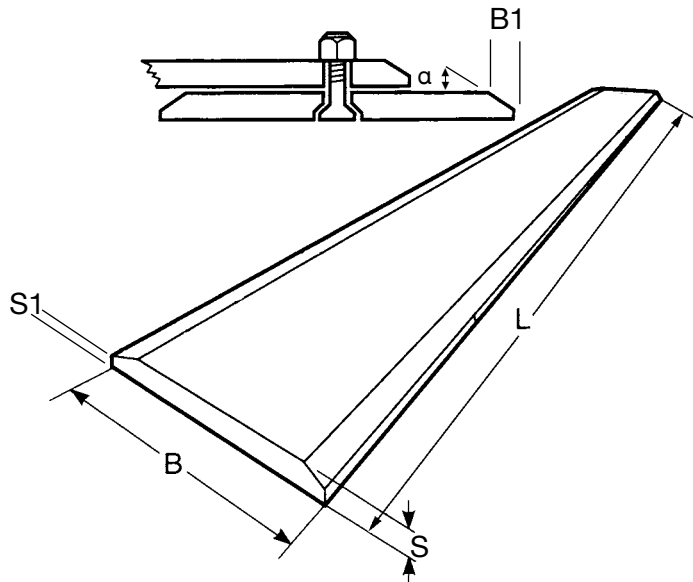
### Cutting edge profiles

- Through hardened approx. 500 HB, rolled profile

Abmessungen (mm) Dimensions (mm)							Gewicht Weight KG	VeRotool-Bestell-Nr VeRotool-No.
B	S	B1 ca./ approx	$\alpha$ ca./ approx	S1	Schweißkante H Welding chamfer H	L max.		500 HB
110	12	20	24°	3	3 x 45°		9,6	30.11012.5
110	16	20	24°	7	3 x 45°		13,1	30.11016.5
150	16	20	24°	7	5 x 45°		18,0	30.15016.5
150	20	36	23°	5	5 x 45°		21,3	30.15020.5
200	20	33	23°	6	8 x 45°		29,3	30.20020.5
200	25	33	23°	11	8 x 45°		37,2	30.20025.5
200	30	44	25°	10	8 x 45°	ca./approx 6150	44,1	30.20030.5
250	25	46	23°	6	10 x 45°		45,3	30.25025.5
250	30	46	23°	11	10 x 45°		55,0	30.25030.5
270	30	44	25°	10	8 x 45°		60,9	30.27030.5
300	30	52	23°	8	10 x 45°	x	66,0	30.30030.5
300	35	52	23°	13	10 x 45°	x	77,7	30.30035.5
300	40	52	23°	18	10 x 45°	x	89,4	30.30040.5
300	50	52	23°	28	10 x 45°		110,1	30.30050.5
400	40	56	24°	15	12 x 45°	x	118,4	30.40040.5
400	45	56	24°	20	12 x 45°	x	132,8	30.40045.5
400	50	56	24°	25	12 x 45°	x	148,5	30.40050.5

x Auch in Sonderlängen von ca. 7500 mm lieferbar / also available in length of 7500 mm

## Standard-Unterschraubmesser, ungebohrt / *Two bevel profiles, undrilled*



### Standard-Unterschraubmesser

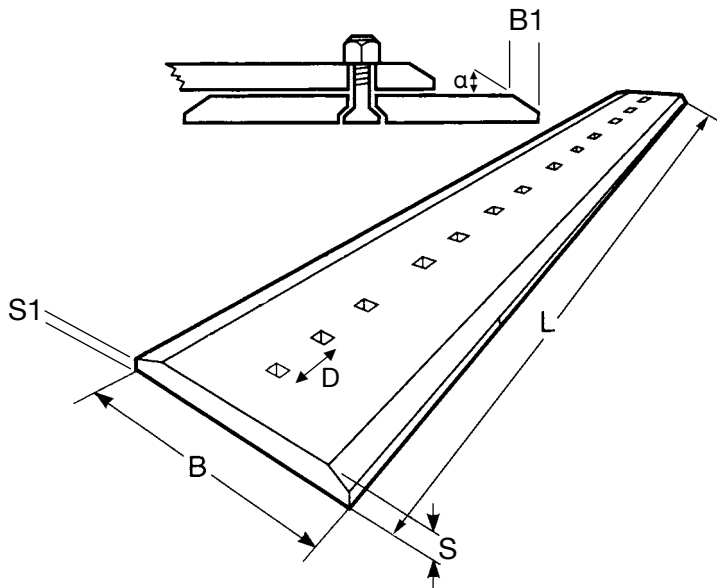
- Aus warmgewalztem, hochverschleißfestem Borstahl, gehärtet auf ca. 500 HB
- Ungebohrt mit 2 Fasen

### Two bevel profiles

- Made of hot rolled Boron steel, hardened approx. 500 HB
- Not drilled

Abmessungen (mm) <i>Dimensions (mm)</i>						Gewicht <i>Weight</i> KG	VeRotool-Bestell-Nr <i>VeRotool-No.</i>
B	S	B1 ca./approx	$\alpha$ ca./approx	S1	L ca./approx		500 HB
152	16	24	25°	5	6600	17,4	600.150 x 16 x 600U
152	19	24	25°	8		20,1	600.150 x 20 x 6.U
203	19	24	25°	8		28,4	600.200 x 20 x 6.U
203	25	24	25°	14		38,5	600.200 x 25 x 6.U
254	19	26	25°	7		25,7	600.250 x 20 x 6.U
254	25	26	25°	13		48,6	600.250 x 25 x 6.U
280	25	44	23°	7		48,8	600.280 x 25 x 6.U
305	25	38	23°	9		38,4	600.300 x 25 x 6.U
305	28,5	38	23°	13		63,4	600.300 x 30 x 6.U
330	28,5	34	23°	15		70,1	600.330 x 30 x 6.U
330	35	34	23°	21		86,9	600.330 x 35 x 6.U
330	41	34	23°	27		102,5	600.330 x 40 x 6.U
360	30	53	23°	8		75,6	600.360 x 30 x 6.U
406	28,5	39	23°	13		86,0	600.400 x 30 x 6.U
406	41	39	23°	25		125,8	600.400 x 40 x 6.U
406	50	39	23°	34		154,5	600.406 x 50 x 6.U

## Standard-Unterschraubmesser, gebohrt / *Two bevel profiles, drilled*



### Standard-Unterschraubmesser

- Aus warmgewalztem, hochverschleißfestem Borstahl, gehärtet auf ca. 500 HB
- Gebohrt mit 2 Fasen
- 6" Lochabstand

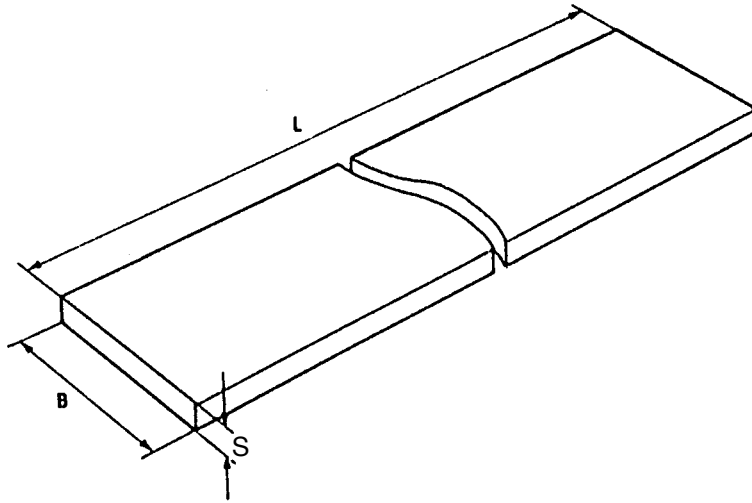
### Two bevel profiles

- Made of hot rolled Boron steel, hardened to approx. 500 HB
- Drilled and through-hardened
- 6" bolt hole pitch

Abmessungen <i>Dimensions</i>								Gewicht <i>Weight</i> KG	VeRotool-Bestell-Nr <i>VeRotool-No.</i>
B/mm	S	B1 ca./approx	$\alpha$ ca./approx	S1	Ø bolt (")	D (")	L/mm ca./approx		Ca./approx 500 HB
152	16	24	25°	5	5/8	6	6600	17,4	600.150 x 16 x 6 x 5/8
152	19	24	25°	8	5/8	6		20,1	600.150 x 20 x 6 x 5/8
203	19	24	25°	8	5/8	6		28,4	600.200 x 20 x 6 x 5/8
203	19	24	25°	8	3/4	6		28,4	600.200 x 20 x 6 x 3/4
203	25	24	25°	14	3/4	6		38,5	600.200 x 25 x 6 x 3/4
254	25	26	25°	13	5/8	6		48,6	600.250 x 25 x 6 x 5/8
254	25	26	25°	13	3/4	6		48,6	600.250 x 25 x 6 x 3/4
254	25	26	25°	13	7/8	6		48,6	600.250 x 25 x 6 x 7/8
254	25	26	25°	13	1	6		48,6	600.250 x 25 x 6 x 1
305	28,5	38	23°	13	3/4	6		63,4	600.300 x 30 x 6 x 3/4
330	28,5	34	23°	15	3/4	6		69,0	600.330 x 30 x 6 x 3/4
330	28,5	34	23°	15	1	6		70,1	600.330 x 30 x 6 x 1
330	32	34	23°	18	1 1/4	6		70,1	600.330 x 30 x 6 x 1 1/4
330	35	34	23°	21	1	6		86,9	600.330 x 35 x 6 x 1
330	41	34	23°	27	1	6		102,5	600.330 x 40 x 6 x 1
406	41	39	23°	25	1	6		125,8	600.400 x 40 x 6 x 1
406	41	39	23°	34	1 1/4	6		125,8	600.400 x 40 x 6 x 1 1/4

Dazu Einschweißmesser mit passendem Bohrbild verfügbar / *Base edges with suitable bolt hole pitch on request*

## Verschleißstreifen / Wear strips



### Verschleißstreifen

- Aus hochverschleißfestem Spezialstahl, durchgehärtet auf ca. 500 HB
- Für den Verschleißschutz von Baggerlöffeln, Ladeschaufeln
- Als Schwerter in Kieswäschen geeignet

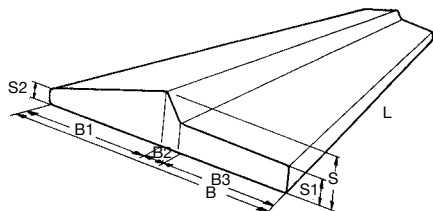
### Wear strips

- Made of hot rolled highly wear resistant steel profile, through hardened to approx. 500 HB
- Wear protection for buckets and shovels
- Also suitable as paddles for sand/gravel washing machines

Abmessungen (mm) Dimensions (mm)			Gewicht Weight KG	VeRotool-Bestell-Nr VeRotool-No.
B	S	L/mm ca./approx.		500 HB
60	8	6100	3,8	35.08060.5
60	10		4,7	35.10060.5
80	10		6,3	35.10080.5
100	10		7,8	35.10100.5
100	12		9,3	35.13100.5
100	15		11,7	35.15100.5
120	15		14,1	35.15120.5
150	15		17,6	35.16150.5
100	20		15,6	35.20100.5
120	20		18,7	35.20120.5
150	20		23,4	35.20150.5
200	20		31,2	35.20200.5

Weitere Abmessungen auf Anfrage / Further dimensions on request

## Spezialprofile / Special profiles



### Spezialprofile

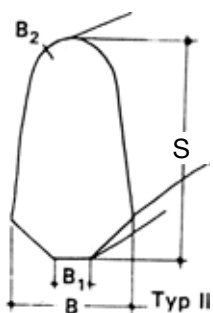
- Aus warmgewalztem, hochverschleißfestem Borstahl, gehärtet auf ca. 500 HB
- Gerichtet, gut schweißbar
- Zur Herstellung und Reparatur von Löffeln, Schaufeln und Greiferschalen

### Special profiles

- Made of hot rolled Boron steel, hardened to approx. 500 HB
- Straightened; easily weldable
- For the production and repair of loader buckets, backhoe buckets and clam shells

Abmessungen (mm) Dimensions (mm)								Gewicht Weight KG	VeRotool-Bestell-Nr VeRotool-No.
B	B1	B2	B3	S	S1	S2	L max.		500 HB
101	48	9	44	21	11	3	6100	9,5	30.101
151	74	9	68	32	16	6	6100	20,5	30.151
203	70	4	129	32	19	5	7400	31,4	30.203
254	100	20	140	58	29	10	7400	65,4	30.254

## Stegprofile / Grouser bars



### Stegprofile

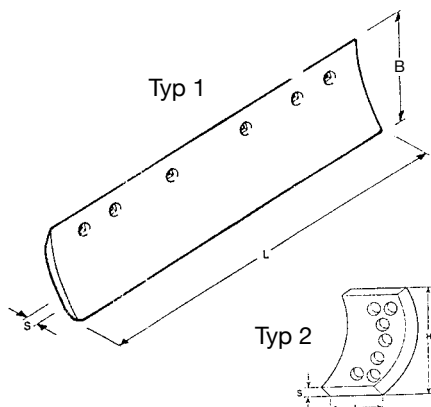
- Gewalzt und gehärtet auf ca. 500 HB

### Cutting edge profiles

- Rolled and hardened to approx. 500 HB

Abmessungen (mm) Dimensions (mm)					Profil-Nr. Profile-No.	Gewicht Weight KG	VeRotool-Bestell-Nr VeRotool-No.
B	B1	B2	S	L max.			500 HB
16	4	5	30	3000	46/50113	2,8	32.46
22	5	7	40	3000	78/50114	5,2	32.78
27	6	10	50	3000	92/50115	8,4	32.92
30	10	10	65	3000	96/50116	12,0	32.96
37	12	14	68	3000	98/50117	15,7	32.98

## Gradermesser / Grader blades and end bits



### Gradermesser

- Aus gewalzten Profilen
- Naturhart und mit hohem Kohlenstoffanteil gegen vorzeitigen Verschleiß

### Grader blades

- Made from rolled sections
- High Carbon steel to protect against wear

Die Form des Artikels kann von der Skizze abweichen /  
 The shape of the component may differ from the sketch.

Typ Type	Abmessungen (mm) Dimensions (mm)				Ref.-Nr. Ref.-No.	Gewicht Weight KG	VeRotool-Bestell-Nr VeRotool-No.
	B	S	L	Ø bolt (")			25-30 HRc
1	152	16	1828	3/4	9J3657	29,0	33.6 x 6 x 5/8 - 3/4 33.6 x 5 x 3/4 33.6 x 6 x 3/4 33.6 x 7 x 3/4 33.8 x 5 x 3/4 33.8 x 6 x 3/4 33,8 x 6 x 3/4 - 3/4 33.8 x 7 x 3/4 33.8 x 8 x 3/4
1	152	19	1524	5/8	3G7966	30,0	
1	152	19	1828	5/8	5D9556	36,0	
1	152	19	2133	5/8	5D9557	42,0	
1	203	19	1524	5/8	9W6252	43,0	
1	203	19	1828	5/8	5D9558	51,0	
1	203	19	1828	3/4	7D1576	50,0	
1	203	19	2133	5/8	5D9559	62,0	
1	203	19	2438	5/8	5D9732	66,0	
2	150	16	473	5 x 5/8	7D2052	7,5	
2	150	19	480	5 x 5/8	4130-339	9,3	33.4130339
2	152	19	374	4 x 5/8	4168-585	7,5	33.6 x 3/4

### Gradermesser

- Aus gewalzten Profilen
- Vergütet für Einsätze mit sehr hohem Verschleiß

### Grader blades

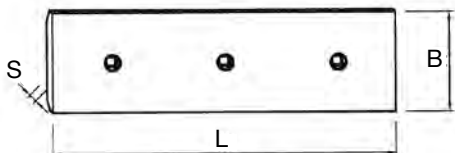
- Made from rolled sections
- Heat treated for high wear resistance

Abbildung s.o. / figure see above

Typ Type	Abmessungen (mm) Dimensions (mm)				Ref.-Nr. Ref.-No.	Gewicht Weight KG	VeRotool-Bestell-Nr VeRotool-No.
	B	S	L	Ø bolt (")			45-50 HRc
1	152	19	1524	5/8	3G7966	30,0	33.6 x 5 x 3/4 - 50 HRc 33.6 x 6 x 3/4 - 50 HRc 33.6 x 7 x 3/4 - 50 HRc 33.8 x 5 x 3/4 - 50 HRc
1	152	19	1828	5/8	5D9556	36,0	
1	152	19	2133	5/8	5D9557	42,0	
1	203	19	1524	5/8	9W6252	43,0	

Weitere Abmessungen auf Anfrage / Further dimensions on request

## Unterschraubmesser / Bolt-on cutting edges

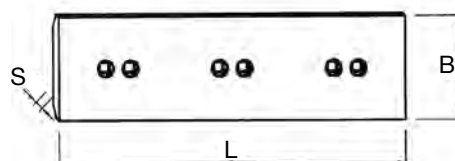


### Unterschraubmesser

- Aus warmgewalztem, hochverschleißfestem Borstahl, gehärtet auf ca. 500 HB

### Bolt-on cutting edges

- Made of hot rolled Boron steel, hardened to approx. 500 HB

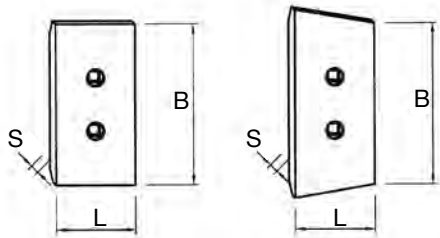


Die Form des Artikels kann von der Skizze abweichen /  
 The shape of the component may differ from the sketch.

Abmessungen (mm) Dimensions (mm)				Gewicht Weight KG	Ref.-Nr. Ref.-No.	Modell Model	VeRotool-Bestell-Nr VeRotool-No.
B	S	L	Ø bolt (")				
165	16	1890	M16SI	35,0	132-4724	906M, 908H	600.132-4724
165	16	2080	M16SI	37,5	132-4725	907H, 908H/M	600.132-4725
250	20	433	3/4	15,0	4T2914	910	600.4T2914
250	20	1308	3/4	48,0	4T2913	910	600.4T2913
280	25	788	1	39,1	1U1465	920, 930, 950	600.1U1465
280	25	819	1	40,7	1U1464	920, 930, 950	600.1U1464
280	25	851	1	42,3	1U0605	941, 951B, 951C	600.1U0605
280	25	1025	1	50,9	1U0295	916, 926, 953	600.1U0295
280	25	1044	1	51,9	1U0607	920, 930	600.1U0607
280	25	1102	1	53,0	8E4567	938K	600.8E4567
280	25	1200	1	56,0	110-4711	938G	600.110-4711
360	30	990	1	74,5	1U1470	950	600.1U1470
360	30	1120	1	84,4	1U1471	950	600.1U1471
360	30	1148	1	90,4	1U2412	950	600.1U2412
360	30	1210	1	81,8	1U0601	950B, 950E, 966D	600.1U0601
360	30	1282	1	105,0	139-9230	950G, 962G	600.139-9230
360	30	1404	1	110,5	1U1476	966A, 966B, 966C	600.1U1476
360	30	1018	1 1/4	80,1	1U2408	977L	600.1U2408
360	30	1205	1 1/4	96,9	1U2409	977L	600.1U2409
360	30	1223	1 1/4	96,3	1U2407	966C	600.1U2407
360	30	1231	1 1/4	96,9	1U2406	966C	600.1U2406
360	30	1260	1 1/4	95,6	1U1909	966D, 966E	600.1U1909
360	30	1319	1 1/4	111,0	1U0593	966D, 966E	600.1U0593
360	30/40	1398	1 1/4	112,0	100-6668	966G, 970G, 972G	600.100-6668/-40
400	40	1450	1 1/4	175,0	109-9212	980F/G/H	600.109-9212-40
406	35	1211	1	126,0	4T6588	988B	600.4T6588
406	35	1406	1 1/4	149,6	1U0762	980C	600.1U0762
406	35	1524	1 1/4	162,2	9W1375	988B	600.9W1375

Weitere Abmessungen auf Anfrage / Further dimensions on request

## Eckmesser zu Unterschraubmesser / Bolt-on end bits

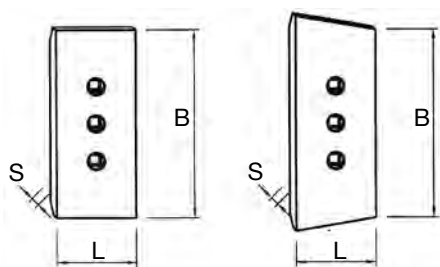


### Eckmesser

- Aus warmgewalztem, hochverschleißfestem Borstahl, gehärtet auf ca. 500 HB

### Corner edges

- Made of hot rolled Boron steel, hardened to approx. 500 HB



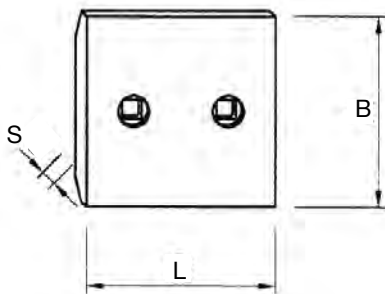
Die Form des Artikels kann von der Skizze abweichen /  
 The shape of the component may differ from the sketch.

Abmessungen (mm) Dimensions (mm)				Gewicht Weight KG	Ref.-Nr. Ref.-No.	Modell Model	VeRotool-Bestell-Nr VeRotool-No.
B	S	L	Ø bolt (")				
342	25	160	1	9,5	4T8091	953, 951, 943, 941, 938, 936, 930, 926, 920, 916, IT28	600.4T8091
496	30	175	1	17,5	4T8101	963, 955, 950, 950B, 950E, G	600.4T8101
510	35/40	200	1 ¼	25,6	3G6395	977, 973, 970F, 966D, 966E, 966G, 966C, 972G	600.3G6395/-40
510	35	230	1 ¼	29,0	106-9290	977, 973, 970F, 966D, 966E, 966F, 966C	600.106-9290
556	40	264	1 ¼	43,5	1U0761	988F, 980F, 988B, 980C	600.1U0761



## Segmente / Segments

Typ 1



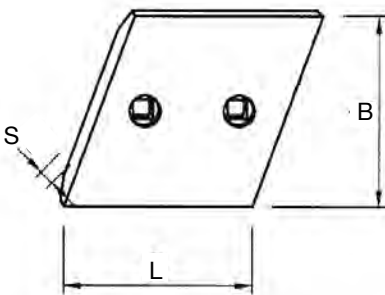
### Segmente

- Aus warmgewalztem, hochverschleißfestem Borstahl, gehärtet auf ca. 500 HB

### Segments

- Made of hot rolled Boron steel, hardened to approx. 500 HB

Typ 2

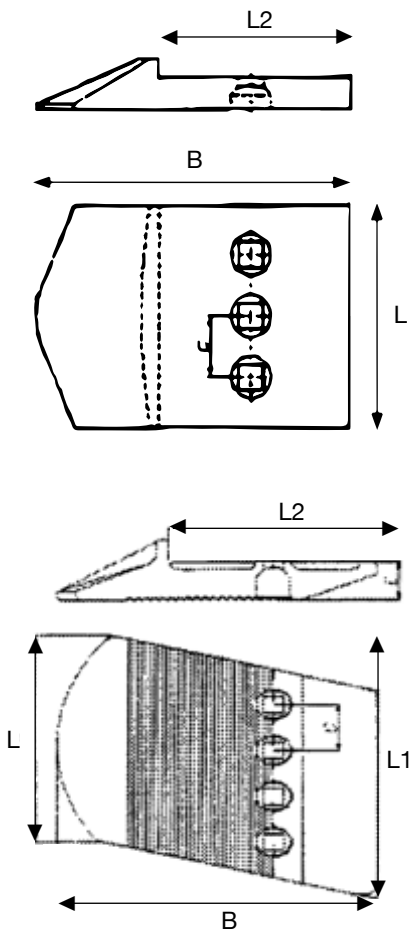


Die Form des Artikels kann von der Skizze abweichen /  
 The shape of the component may differ from the sketch.

Typ Type	Abmessungen (mm) Dimensions (mm)				Gewicht Weight KG	Ref.-Nr. Ref.-No.	Modell Model	VeRotool-Bestell-Nr VeRotool-No.
	B	S	L	Ø bolt (H)				
1	280	25	265	1	12,9	4T6695	IT28, IT18, IT12 936E/F, 950B/E/F	600.4T6695
1	360	30	240	1 ¼	19,0	4T6698	966D/E/F, 973	600.4T6698
1	360	35	256	1 ¼	24,0	140-6862	982	600.140-6862
2	360	35	265	1 ¼	23,1	140-6863	966H/K	600.140-6863
2	360	35	265	1 ¼	23,1	140-6863	966H/K	600.140-6864
1	360	30	270	1 ¼	20,4	4T6699	966D/E/F, 973	600.4T6699
1	360	30	293	1 ¼	21,15	100-6666	960, 966K, 970, 972G/H/K	600.100-6666
1	483	35	312	1 ¼	38,2	9W5730	980F/G, 988B/F	600.9W5734
2	483	35	323	1 ¼	38,8	9W5734	980F/G, 988B/F	600.9W5730
2	483	35	323	1 ¼	38,8	9W5737	980F/G, 988B/F	600.9W5737

Weitere Abmessungen auf Anfrage / Further dimensions on request

## Halbpfeil-Unterschraubsegmente / Bolt-on half-arrow segments



### Halbpfeil-Unterschraubsegmente

- Aus hochverschleißfestem Stahl, gehärtet auf ca. 500 HB
- Verbessern die Eindringung in das Material besonders bei großen Radladern
- Schützen das Basismesser vor Verschleiß

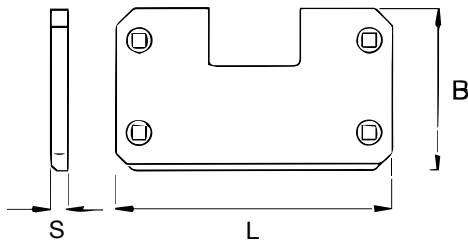
### Bolt-on half-arrow segments

- Made of highly wear resistant steel, hardened to approx. 500 HB
- Facilitate the penetration into the material especially on large wheel loaders
- Protecting the base edge against wear

Die Form des Artikels kann von der Skizze abweichen /  
 The shape of the component may differ from the sketch.

Messer- winkel° Spade angle°	Abmessungen (mm) Dimensions (mm)				Bohr- löcher Holes	Gewicht Weight KG	Ref.-Nr. Ref.-No.	Modell Model	VeRotool-Bestell-Nr VeRotool-No.
	B	L	L1	L2					
-	420	312	-	275	3	44	116-7460 CTR	980G/988B	600.116-7460
15	420	312	417	275	3	42	116-7461 RH	980G/988B	600.116-7461
15	420	312	417	275	3	42	116-7462 LH	980G/988B	600.116-7462
-	420	342	-	275	3	46	109-9080 CTR	988F/G	600.109-9080
15	420	342	442	275	3	44	109-9081 RH	988F/G	600.109-9081
15	420	342	442	275	3	44	109-9082 LH	988F/G	600.109-9082

**Verschleißkufen / Rear wear plates**



**Verschleißkufen**

- Aus warmgewalztem, hochverschleißfestem Borstahl, gehärtet auf ca. 500 HB

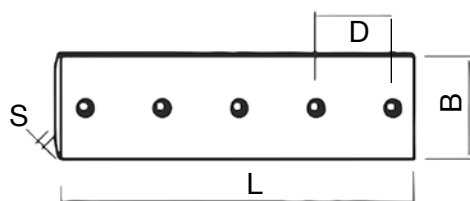
**Rear wear plates**

- Made of hot rolled Boron steel, hardened to approx. 500 HB

Die Form des Artikels kann von der Skizze abweichen /  
 The shape of the component may differ from the sketch.

Abmessungen (mm) Dimensions (mm)				Gewicht Weight KG	Ref.-Nr. Ref.-No.	Modell Model	VeRotool-Bestell-Nr VeRotool-No.
B	S	L	Ø bolt (")				
250	25	527	3/4	21,0	9W6747	950G, 960F, 962G	600.9W6747
250	35	440	3/4	29,5	248-2419	950G, 962G, 966K	600.248-2419
250	35	565	3/4	37,0	9W6749	966D/E/F, 970/F	600.9W6749
250	35	565	3/4	36,0	161-8573	966G/K, 972G/K	600.161-8573
250	35	597	3/4	38,0	9W6750	980FII, 980M/K	600.9W6750
250	35	622	3/4	41,0	109-9215	980F/G	600.109-9215

## Planiermesser / Cutting edges for bulldozer

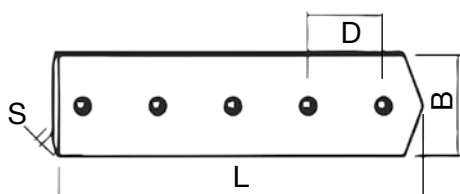


### Planiermesser

- Aus warmgewalztem, hochverschleißfestem Borstahl, gehärtet auf ca. 500 HB

### Cutting edges for bulldozer

- Made of hot rolled Boron steel, hardened to approx. 500 HB

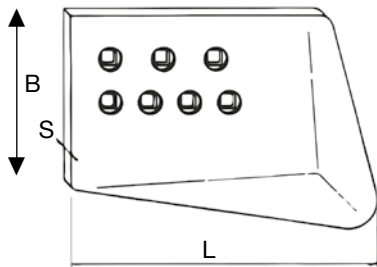


Die Form des Artikels kann von der Skizze abweichen /  
 The shape of the component may differ from the sketch.

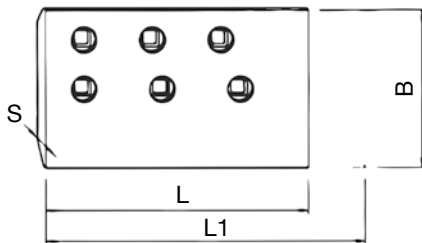
Abmessungen (mm) Dimensions (mm)					Bohr- löcher Holes	Gewicht Weight KG	Ref.-Nr. Ref.-No.	Modell Model	VeRotool-Bestell-Nr VeRotool-No.
B	S	L	D (H)	Ø bolt (H)					
200	16	1054	6	3/4	7	25,0	8E9377	D4/D5/D6	600.8E9377
200	16	1195	6	3/4	8	26,0	4T8940	D4/D5	600.4T8940
200	20	690	6	3/4	4	23,6	278-2168	D6N LGP	600.278-2168
200	20	840	-	3/4	5	23,2	297-1705	D6K LGP	600.297-1705
200	20	870	-	3/4	5	22,7	257-0264	D6N XL	600.257-0264
200	20	880	-	3/4	6	22,2	257-0265	D6N XL	600.257-0265
200	20	922	6	3/4	6	31,6	278-2170	D6N LGP	600.278-2170
200	20	937	6	3/4	6	33,1	278-2169	D6N LGP	600.278-2169
200	20	953	-	3/4	7	24,0	297-1699	D6K LGP	600.297-1699
200	20	990	6	3/4	6	26,0	371-0786	D6K LGP	600.371-0786
200	20	1052	6	3/4	7	30,0	4T6659	D4/D5/D6	600.4T6659
200	20	1152	6	3/4	7	33,0	3G4282	D5/D6	600.3G4282
200	20	1357	6	3/4	9	37,5	8E7245	D6K LGP	600.8E7245
200	20	1496	-	3/4	9	41,2	177-4550	D6M LGP	600.177-4550
200	20	1558	6	3/4	10	45,0	4T2315	D5/D6	600.4T2315
250	20	802	6	3/4	5	28,1	4T2952	D6	600.4T2952
250	20	1227	6	3/4	8	44,0	9W1878	D6	600.9W1878
250	20	1561	6	3/4	10	57,0	4T2950	824	600.4T2950

Weitere Planiermesser bis zu D11 Maschinen auf Anfrage / Further cutting edges up to D11 models on request

## Planier-Eckmesser / End bits for bulldozer



HC



STD

### Planier-Eckmesser

- Aus warmgewalztem, hochverschleißfestem Borstahl, gehärtet auf ca. 500 HB

### End bits for bulldozer

- Made of hot rolled Boron steel, hardened to approx. 500 HB

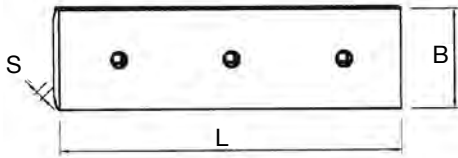
Die Form des Artikels kann von der Skizze abweichen /  
 The shape of the component may differ from the sketch.

Abmessungen (mm) Dimensions (mm)				Typ Item	Bohr- löcher Holes	Gewicht Weight KG	Ref.-Nr. Ref.-No.	Modell Model	VeRotool-Bestell-Nr VeRotool-No.
B	S	L/L1	Ø bolt (")						
203	19,0	470/432	3/4	STD*	4	12,4	8E9379/78	6SU, 6P, 5A, 5S, 5S-LGP 4A, AS, 4S-LGP, 5SU, 4P, 4P-LGP	600.8E9379/78
203	19,0	539/410	3/4	STD*	4	13,2	177-4551/52	D6M-LGP	600.177-4551/52
203	25,0	405	3/4	STD*	6	13,3	4T4435/36	6A, 6S, 6S-LGP	600.4T4435/36
255	25,0	465	3/4	STD*	6	18,7	9W8874/75	6A, 6S, 6SU	600.9W8874/75
280	30,0	475	3/4	HC**	6	27,0	9W1875/76	6A, 6SU, 6S	600.9W1875/76

\*STD: Standard-Eckmesser für Fein- und allgemeine Planierarbeiten / Standard type for finish and semi-finish dozing

\*\*HC: Verstärkte Eckmesser für abrasive Planierarbeiten / Hot Cupped Type for abrasive dozer applications

**Unterschraubmesser / Bolt-on cutting edges**

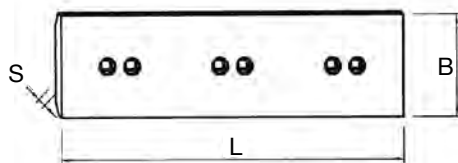


**Unterschraubmesser**

- Aus warmgewalztem, hochverschleißfestem Borstahl, gehärtet auf ca. 500 HB

**Bolt-on cutting edges**

- Made of hot rolled Boron steel, hardened to approx. 500 HB

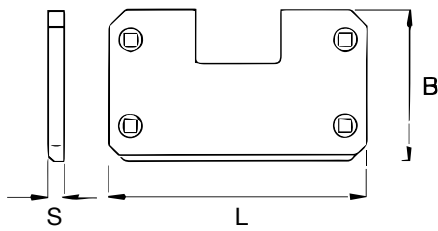


Die Form des Artikels kann von der Skizze abweichen /  
 The shape of the component may differ from the sketch.

Abmessungen (mm) Dimensions (mm)				Bohr- löcher Holes	Gewicht Weight KG	Ref.-Nr. Ref.-No.	Modell Model	VeRotool-Bestell-Nr VeRotool-No.
B	S	L	Ø bolt (H)					
250	25	1398	7/8	4	65,0	42Y-70-H2N60	WA200-5/6	600.42Y-70-H2N60
250	25	570	7/8	4	26,0	42Y-70-H2N70	WA250-5/6 WA270-3	600.42Y-70-H2N70
330	30	1608	7/8	4	119,0	419-70-H2C80	WA320-3/5/6	600.419-70-H2C80
330	30	1624	7/8	4	120,0	423-70-H2C50	WA380-3/5/6	600.423-70-H2C50
330	30	570	7/8	4	41,0	424-70-H2C30	WA320-3/5/6 WA420-3	600.424-70-H2C30
330	30	1698	7/8	5	119,0	424-74-H2910	WA380-7	600.4WA-380-2910
330	30	650	7/8	6	45,5	424-74-H2920	WA380-7	600.4WA-380-2920
330	30	1698	7/8	4	125,0	424-70-H2D50	WA400-5 WA430-6 WA470-3/5/6	600.424-70-H2D50
330	30	650	7/8	4	47,0	424-70-H2D60	WA380-3/5/6 WA400-5 WA420-3 WA430-6 WA470-3/5/6 WA480-5/6	600.424-70-H2D60
330	30	1868	7/8	5	138,0	424-70-H2D80	WA470-3/5/6 WA480-5	600.424-70-H2D80
330	30	1952	7/8	6	136,5	421-77-H2960	WA380-8 WA470-8	600.421-77-H2960
330	30	520	7/8	3	36,0	421-77-H2950	WA470-8	600.421-77-H2950
330	30	2060	7/8	6	143,0	421-77-H5030	WA470-8 WA480-8	600.421-77-H5030
330	30	552	7/8	3	38,0	421-77-H5020	WA480-8	600.421-77-H5020

Weitere Abmessungen auf Anfrage / Further dimensions on request

**Verschleißkufen / Rear wear plates**



**Verschleißkufen**

- Aus warmgewalztem, hochverschleißfestem Borstahl, gehärtet auf ca. 500 HB

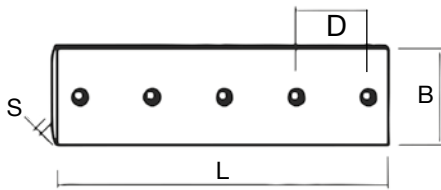
**Rear wear plates**

- Made of hot rolled Boron steel, hardened to approx. 500 HB

Die Form des Artikels kann von der Skizze abweichen /  
 The shape of the component may differ from the sketch.

Abmessungen (mm) Dimensions (mm)				Gewicht Weight KG	Ref.-Nr. Ref.-No.	Modell Model	VeRotool-Bestell-Nr VeRotool-No.
B	S	L	Ø bolt (")				
200	45	420	7/8	23,5	423-76-H2720	WA380-6/7, WA430-6	600.423-76-H2720
225	30	360	7/8	15,0	419-73-H2540	WA430-6	600.419-73-H2540
280	30	500	7/8	24,9	421-72-H2G30	WA470-6, WA480-6	600.421-72-H2G30
350	25	540	7/8	31,4	425-71-H2A00	WA500-6/7	600.425-71-H2A00

## Planiermesser / Cutting edges for bulldozer

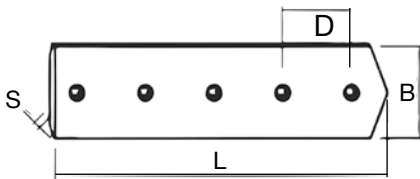


### Planiermesser

- Aus warmgewalztem, hochverschleißfestem Borstahl, gehärtet auf ca. 500 HB

### Cutting edges for bulldozer

- Made of hot rolled Boron steel, hardened to approx. 500 HB



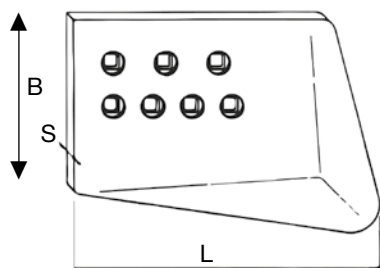
Die Form des Artikels kann von der Skizze abweichen /  
 The shape of the component may differ from the sketch.

Abmessungen (mm) Dimensions (mm)				Bohr- löcher Holes	Gewicht Weight KG	Ref.-Nr. Ref.-No.	Modell Model	VeRotool-Bestell-Nr VeRotool-No.
B	S	L	Ø bolt (")					
150	16	760	5/8	5	13,3	12F-70-31251	D31,D37,D39,D41	600.12F-70-31251
150	16	914	5/8	6	16,0	12F-70-31261	D31,D37,D39,D41	600.12F-70-31261
200	20	400	3/4	3	9,3	14X-952-5190	D65EW/WX-16/17	600.14X-952-5190
200	20	400	3/4	3	9,3	14X-952-5210	D65EW/WX-16/17	600.14X-952-5210
200	20	760	3/4	5	22,0	12Y-72-11220	D51EX/PX22	600.12Y-72-11220
200	20	760	3/4	5	22,0	13G-72-63250	D61,D65	600.13G-72-63250
200	20	890	3/4	6	25,0	13G-72-61420	D61,D63,D65	600.13G-72-61420
200	20	914	3/4	6	26,5	12Y-72-11230	D51EX/PX22	600.12Y-72-11230
200	20	940	3/4	6	25,5	14X-952-5180	D65EX/WX-16/17	600.14X-952-5180
200	20	1100	3/4	7	31,25	14X-952-5381	D65EX/WX-16/17	600.14X-952-5381
200	20	1255	3/4	8	35,1	134-72-61420	D61,D68	600.134-72-61420
200	20	1346	3/4	9	37,7	134-72-61410	D61,D68	600.134-72-61410
200	20	1429	3/4	10	41,5	13G-72-61410	D61,D63,D65	600.13G-72-61410
200	20	1656	3/4	11	48,0	14Y-71-11210	D60,D61,D63,D65	600.14Y-71-11210
200	20	1659	3/4	11	47,1	144-70-11131	D60,D65,D68	600.144-70-11131
250	25	1155	3/4	8	55,0	154-70-11314	D80,D85	600.154-70-11314

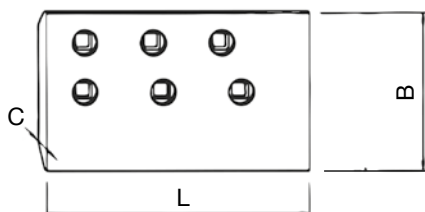
Weitere Planiermesser bis zu D375 Maschinen auf Anfrage / Further cutting edges up to D375 models on request



**Planier-Eckmesser / End bits for bulldozer**



HC



STD

**Planier-Eckmesser**

- Aus warmgewalztem, hochverschleißfestem Borstahl, gehärtet auf ca. 500 HB

**End bits for bulldozer**

- Made of hot rolled Boron steel, hardened to approx. 500 HB

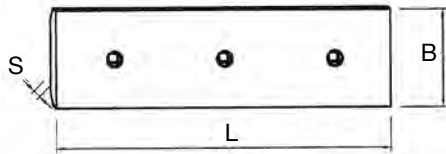
Die Form des Artikels kann von der Skizze abweichen /  
 The shape of the component may differ from the sketch.

Abmessungen (mm) Dimensions (mm)				Typ Item	Bohr- löcher Holes	Gewicht Weight KG	Ref.-Nr. Ref.-No.	Modell Model	VeRotool-Bestell-Nr VeRotool-No.
B	S	L	Ø bolt (!)						
150	16	370	5/8	STD*	4	6,7	112-946-1510	D31, D37, D39, D41	600.112-946-1510
200	20	320	3/4	STD*	5	11,0	134-72-61450/60	D61EX/PX	600.134-72-61450/60
200	20	325	3/4	STD*	5	12,5	13F-Z27-1572/82	D60, D65	600.13F-Z27-1572/82
200	20	420	3/4	STD*	4	11,0	12Y-72-11210	D51EX/PX-22	600.12Y-72-11210
200	20	420	3/4	STD*	5	12,0	14Y-71-11330/40	D60, D61, D65	600.14Y-71-11330/40
200	20	446	3/4	STD*	3	13,1	13G-72-63260	D61PX15/-23	600.13G-72-63260
200	25	520	3/4	STD*	5	9,0	14X-72-54251/351	D65PX/WX-16/17	600.14X-72-54251/351
200	38	480	3/4	HC**	7	26,8	14X-952-5550/60	D65PX/WX-16/17	600.14X-952-5550/60
250	25	440	3/4	HC**	6	27,0	150-70-21346/56	D65, D80, D85	600.150-70-21346/56
250	35	546	7/8	HC**	7	36,9	175-71-22272/82	D61/D65/D85/D155	600.175-71-22272/82

\*STD: Standard-Eckmesser für Fein- und allgemeine Planierarbeiten / Standard type for finish and semi-finish dozing  
 \*\*HC: Verstärkte Eckmesser für abrasive Planierarbeiten / Hot Cupped Type for abrasive dozer applications

Weitere Planiermesser bis zu D375 Maschinen auf Anfrage / Further cutting edges up to D375 models on request

**Unterschraubmesser / Bolt-on cutting edges**

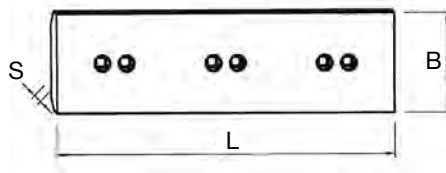


**Unterschraubmesser**

- Aus warmgewalztem, hochverschleißfestem Borstahl, gehärtet auf ca. 500 HB

**Bolt-on cutting edges**

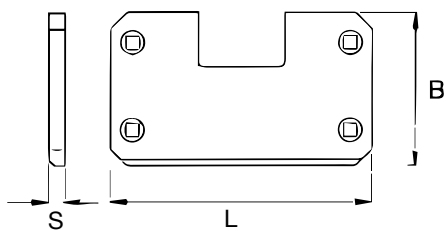
- Made of hot rolled Boron steel, hardened to approx. 500 HB



Die Form des Artikels kann von der Skizze abweichen /  
 The shape of the component may differ from the sketch.

Abmessungen (mm) Dimensions (mm)				Bohr- löcher Holes	Gewicht Weight KG	Ref.-Nr. Ref.-No.	Modell Model	VeRotool-Bestell-Nr VeRotool-No.
B	S	L	Ø bolt (H)					
200	20	782	3/4	2	23,0	9509333	L514	600.9509333
200	20	832	3/4	2	24,0	9509258	L514	600.9509258
280	25	460	1	2	22,0	9134397	L531, L538, L542	600.9134397
280	25	782	1	3	37,0	9134398	L531, L538, L542	600.9134398
280	25	836	1	3	40,0	9136040	L538, L542	600.9136040
280	25	886	1	3	42,0	9134452	L538, L542	600.9134452
330	40	460	1	3	48,0	9069493	L556, L566	600.9069493
330	40	584	1 1/4	2	61,0	9504409	L556, L566, L576	600.9504409
330	40	886	1	3	93,0	9069494	L556, L566	600.9069494
330	40	912	1 1/4	3	96,0	9504411	L556, L566, L576	600.9504411
330	40	1060	1 1/4	3	105,0	9608746	L580	600.9608746

**Verschleißkufen / Rear wear plates**



**Verschleißkufen**

- Aus warmgewalztem, hochverschleißfestem Borstahl, gehärtet auf ca. 500 HB

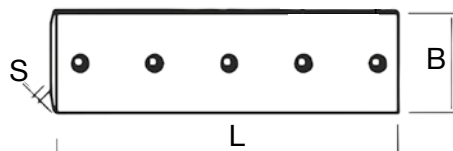
**Rear wear plates**

- Made of hot rolled Boron steel, hardened to approx. 500 HB

Die Form des Artikels kann von der Skizze abweichen /  
 The shape of the component may differ from the sketch.

Abmessungen (mm) Dimensions (mm)				Gewicht Weight KG	Ref.-Nr. Ref.-No.	Modell Model	VeRotool-Bestell-Nr VeRotool-No.
B	S	L	Ø bolt (")				
200	25	420	2 x 1	15,0	9608661	L538, L542	600.9608661
220	40	480	2 x 1 1/4	30,0	9608658	L556, L566, L576	600.9608658

**Planiermesser / Cutting edges for bulldozer**

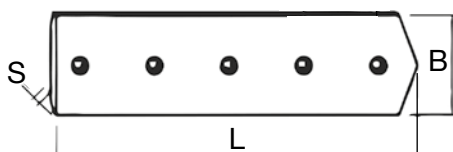


**Planiermesser**

- Aus warmgewalztem, hochverschleißfestem Borstahl, gehärtet auf ca. 500 HB

**Cutting edges for bulldozer**

- Made of hot rolled Boron steel, hardened to approx. 500 HB

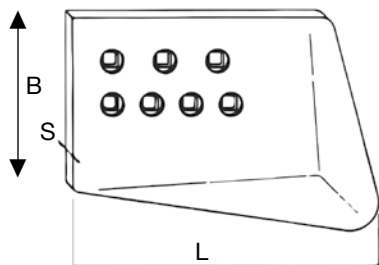


Die Form des Artikels kann von der Skizze abweichen /  
 The shape of the component may differ from the sketch.

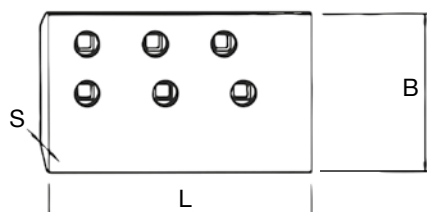
Abmessungen (mm) Dimensions (mm)				Bohr- löcher Holes	Gewicht Weight KG	Ref.-Nr. Ref.-No.	Modell Model	VeRotool-Bestell-Nr VeRotool-No.
B	S	L	Ø bolt (")					
200	20	600	3/4	4	17,0	9033804	PR722,PR724,PR732	600.9033804
200	20	647	3/4	4	18,5	9032143	PR722,PR724L,PR732	600.9032143
200	20	840	3/4	6	24,0	9032837	PR722,PR732,PR734	600.9032837
200	20	964	3/4	6	27,5	9032134	PR722,PR724,PR732	600.9032134
200	20	1010	3/4	7	28,5	9032136	PR722,PR724,PR732	600.9032136
200	20	1020	3/4	7	29,0	9032144	PR722,PR724	600.9032144
200	20	1130	3/4	7	32,0	9032838	PR722,PR724L,PR732	600.9032838
200	20	1161	3/4	8	33,0	9032135	PR722,PR724,PR732	600.9032135
200	25	657	3/4	4	25,0	9786492	PR732,PR734	600.9786492
200	25	737	3/4	5	27,5	9409631	PR724XL,PR734XL	600.9409631
200	25	842	3/4	6	32,5	9092313	PR724XL,PR734XL	600.9092313
200	25	880	3/4	6	33,0	9743820	PR734XL	600.9743820
200	25	1161	3/4	8	44,5	9039944	PR732,PR734	600.9039944
200	28	842	3/4	6	36,3	9785339	PR732,PR734	600.9785339
200	28	880	3/4	6	37,0	9743846	PR734	600.9743846
250	25	865	7/8	6	42,0	9038314	PR746	600.9038314
250	25	980	7/8	6	44,5	9818127	PR746	600.9818127
330	40	1066	1	7	104,0	10303796	PR764	600.10303796
300	40	1258	1	8	127,5	9818106	PR764	600.9818106

Weitere Planiermesser bis zu PR764 Maschinen auf Anfrage / Further cutting edges up to PR764 models on request

**Planier-Eckmesser / End bits for bulldozer**



HC



STD

**Planier-Eckmesser**

- Aus warmgewalztem, hochverschleißfestem Borstahl, gehärtet auf ca. 500 HB

**End bits for bulldozer**

- Made of hot rolled Boron steel, hardened to approx. 500 HB

Die Form des Artikels kann von der Skizze abweichen /  
 The shape of the component may differ from the sketch.

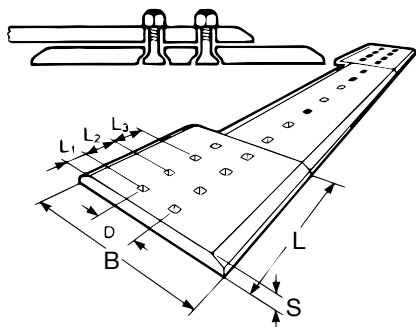
Abmessungen (mm) Dimensions (mm)				Typ Item	Bohr- löcher Holes	Gewicht Weight KG	Ref.-Nr. Ref.-No.	Modell Model	VeRotool-Bestell-Nr VeRotool-No.
B	S	L	Ø bolt (")						
200	20	330	3/4	STD*	6	9,0	9050645/46	PR712, PR722, PR724	600.9050645/46
200	25	121	3/4	STD*	2	4,0	93502268	PR716, PR726	600.93502268
200	25	385	3/4	STD*	6	13,5	9183109/10	PR724	600.9183109/10
200	25	392	3/4	HC**	6	15,0	9123402/03	PR726	600.9123402/03
200	25	410	3/4	STD*	6	15,0	9793230/31	PR734	600.9793230/31
200	32	409	3/4	HC**	6	21,5	9409639/40	PR724	600.9409639/40
200	32	489	3/4	HC**	6	25,0	9743821/22	PR734, PR736	600.9743821/22
395	35	563	7/8	HC**	7	37,6	9788136/7	PR746	600.9788136/7
309	50	625	1	HC**	7	81,6	10303798/3800	PR764	600.10303798/3800

\*STD: Standard-Eckmesser für Fein- und allgemeine Planierarbeiten / Standard type for finish and semi-finish dozing

\*\*HC: Verstärkte Eckmesser für abrasive Planierarbeiten / Hot Cupped Type for abrasive dozer applications

Weitere Planiermesser bis zu PR764 Maschinen auf Anfrage / Further cutting edges up to PR764 models on request

## Unterschraubmesser / Bolt-on cutting edges



### Unterschraubmesser

- Aus warmgewalztem, hochverschleißfestem Borstahl, gehärtet auf ca. 500 HB

### Bolt-on cutting edges

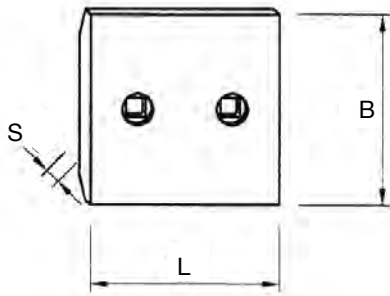
- Made of hot rolled Boron steel, hardened to approx. 500 HB

Die Form des Artikels kann von der Skizze abweichen /  
 The shape of the component may differ from the sketch.

Abmessungen (mm) Dimensions (mm)				Bohr- löcher Holes	Gewicht Weight KG	Ref.-Nr. Ref.-No.	Modell Model	VeRotool-Bestell-Nr VeRotool-No.
B	S	L	Ø bolt (II)					
300	25	1348	3/4	9	74	11011111	L90	600.11011111
387	25	646	3/4	8	46	11011112	L90	600.11011112
254	20	1248	5/8	9	43	11011143	L50	600.11011143
350	30	1600	3/4	9	104	11011153	L120	600.11011153
461	25	622	3/4	6	54	11011154	L90/L110	600.11011154
367	20	521	5/8	8	26	11011413	L70	600.11011413
254	20	521	5/8	4	26	11011414	L50, L70	600.11011414
300	25	2098	3/4	13	115	11011631	L110	600.11011631
280	20	1598	5/8	10	60	11012832	L70	600.11012832
280	20	1448	5/8	9	52	11012887	6300, L70	600.11012887
250	20	1328	5/8	9	46	11012938	L50	600.11012938
300	25	1698	3/4	10	93	11012955	L120	600.11012955
461	30	624	3/4	10	54	11045808	L120	600.11045808
350	30	1624	3/4	11	98	11045809	L120	600.11045809
387	25	574	3/4	8	41	11045947	L90	600.11045947
300	25	1494	3/4	8	82	11045948	L90	600.11045948
300	25	1448	3/4	9	80	11081051	L90	600.11081051
380	30	1965	1	10	166	11081066	L150, L180	600.11081066
380	30	2265	1	12	192	11081067	L160, L180	600.11081067
380	30	1467	1	7	124	11081068	L150	600.11081068
480	30	864	1	10	89	11081069	L150, L180	600.11081069
250	20	1448	5/8	9	50	11081544	L70	600.11081544
280	20	1498	5/8	9	54	11081625	L70	600.11081625
480	30/40	687	1	8	71	11082664	L150, L180	600.11082664/40
380	30	1618	1	8	137	11082665	L150, L180	600.11082665
380	30/40	1818	1	8	149	11082666	L150, L180	600.11082666/40
350	25	1745	3/4	9	113	11082755	L90/L120/L180	600.11082755
480	30/40	719	1	10	74	11111775	L180, L220	600.11111775/40
380	30/40	1954	1	9	156	11111776	L180, L220	600.11111776/40
480	30/40	655	1	8	68	11111885	L150, L180	600.11111885/40
380	30/40	1682	1	8	137	11111886	L150, L180	600.11111886/40
280	20	1572	5/8	10	64	11156578	L70	600.11156578
367	20	534	5/8	8	29	11156579	L70	600.11156579
280	20	1472	5/8	8	60	11156585	L70	600.11156585
300	25	1608	3/4	8	94	11156729	L90	600.11156729
387	25	566	3/4	8	42	11156731	L90	600.11156731
461	25	655	3/4	8	55	11156765	L110, L220	600.11156765
350	25	1682	3/4	8	107	11156766	L110, L220	600.11156766
280	20	1494	5/8	8	60	11157181	L70	600.11157181
367	20	574	5/8	8	30	11157182	L70	600.11157182

Weitere Abmessungen auf Anfrage / Further dimensions on request

## Segmente / Segments

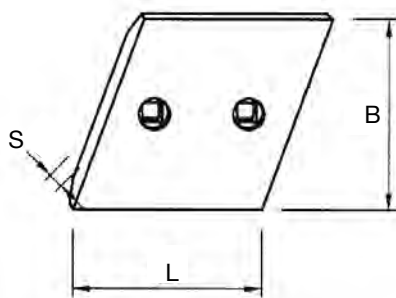


### Segmente

- Aus warmgewalztem, hochverschleißfestem Borstahl, gehärtet auf ca. 500 HB

### Segments

- Made of hot rolled Boron steel, hardened to approx. 500 HB

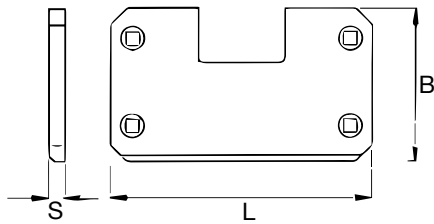


Die Form des Artikels kann von der Skizze abweichen /  
 The shape of the component may differ from the sketch.

Typ Type	Abmessungen (mm) Dimensions (mm)				Gewicht Weight KG	Ref.-Nr. Ref.-No.	Modell Model	VeRotool-Bestell-Nr VeRotool-No.
	B	S	L	Ø bolt (")				
1	300	30	245	3/4	17,1	11045949	L90	600.11045959
1	350	30	280	3/4	23,3	11045810	L110, L120	600.11045810
1	380	30	250	1	21,0	11082661	L150	600.11082661
1	380	30	290	1	24,0	11082654	L150	600.11082654
1	380	35	280	1	28,0	11111055	L150	600.11111055
1	380	35	300	1	30,0	11111887	L150, L180	600.11111887
1	380	35	310	1	31,0	11111888	L150, L180	600.11111888
1	380	35	330	1	33,0	11111761	L180, L220	600.11111761

Weitere Abmessungen auf Anfrage / Further dimensions on request

**Verschleißkufen / Rear wear plates**



**Verschleißkufen**

- Aus warmgewalztem, hochverschleißfestem Borstahl, gehärtet auf ca. 500 HB

**Rear wear plates**

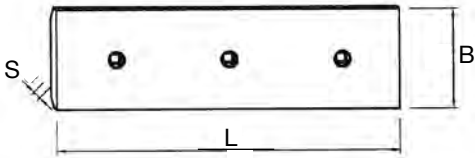
- Made of hot rolled Boron steel, hardened to approx. 500 HB

Die Form des Artikels kann von der Skizze abweichen /  
 The shape of the component may differ from the sketch.

Abmessungen (mm) Dimensions (mm)				Gewicht Weight KG	Ref.-Nr. Ref.-No.	Modell Model	VeRotool-Bestell-Nr VeRotool-No.
B	S	L	Ø bolt (")				
310	30	550	3/4	21,0	11142033	L90, L110, L120	600.11142033
350	30	600	1	31,0	11111811	L150, L180	600.11111811



## Weitere Messer / Further Blades

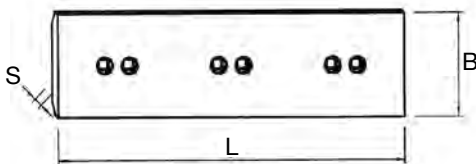


Diese Übersicht stellt einen Auszug unseres umfangreichen Programms an Messern für jegliche Anwendung dar.

*This overview represents an extract of our extensive program of cutting edges for all applications.*

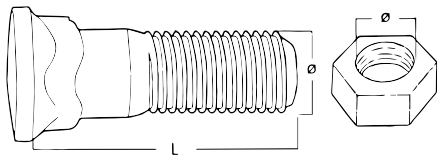
Weitere Messer und Sonderanfertigungen nach Ihren Anforderungen auf Anfrage!

*Further cutting edges and special designs according to your requirements on request!*



Produkt Product	Abmessungen (mm) Dimensions (mm)				Bohr- löcher Holes	Gewicht Weight KG	Ref.-Nr. Ref.-No.	Modell Model	VeRotool-Bestell-Nr VeRotool-No.
	B	S	L	Ø bolt					
Aufschubschneide Graberräumlöffel	200	20	2020	7 x M12SI 7 x M16SI	14	55	114723	Atlas, Typ G62, G64, G644	600.13207410012
Unterschraubmesser Sortiergreifer	200	25	1025	M20SI	7	41	3363095283	Atlas Copco MG1500 Zijtvelde S1000D/10025/1202D	SGM1025.20025M20-7K
Unterschraubmesser Abbruch- & Sortiergr...	200	25	1000	M20SI	8	28	401145	Demarec DRG2	507.401145
Gradermesser	200	20	1524	5/8"	7	42	2745840003	HBM BG130/160/190	33.8 x 5 x 3/4
	200	20	1824	5/8"	8	50	2745840004	HBM BG130/160/190	33.8 x 6 x 3/4
Gradermesser	330	35	1850	7/8"	7	160	61LK-00360	Hyundai HL770-9	600.LK00360
	455	35	615	7/8"	4	73,9	61LK-00370	Hyundai HL770-9	600.LK00370
Unterschraubmesser	200	20	2350	3/4"	8	65,8	993/99189	JCB 4 CX	507.993/99189
Unterschraubmesser	200	20	648	M20SI	3	18	1000285212	Kramer 8095	507.1000285212
	150	16	1881	Ø 14	11	31	1000236142	Kramer 8095	507.1000236142
Unterschraubmesser Rückschneide	200	20	1524	5/8"	7	30	141-0955 4130-297	O&K F106/F156	33.6 x 5 x 3/4
	150	20	1824	5/8"	8	36	141-0848 1430-251	O&K F106/F156	33.6 x 6 x 3/4
Gradermesser									

## Plow Bolts und Muttern / *Plow bolts and nuts* 12.9 Qualität / 10.9 Qualität



### Plow Bolts und Muttern

■ Aus warmgewalztem, hochverschleißfestem Borstahl, gehärtet auf ca. 500 HB

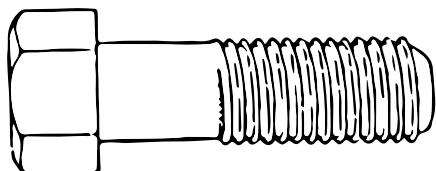
### *Plow bolts and nuts*

■ *Made of hot rolled Boron steel, hardened to approx. 500 HB*

L	Ø 5/8 "	Ø 3/4 "	Ø 7/8 "	Ø 1 "	Ø 1 - 1/4 "
	11 Thread "	10 Thread "	9 Thread "	8 Thread "	7 Thread "
	OEM	OEM	OEM	OEM	OEM
1 3/4 "	4F 3653	-	-	-	-
2 "	4F 3654	-	-	-	-
2 1/4 "	3F 5108	4F 7827	-	-	-
2 1/2 "	4F 3656	5J 4773	5J 4772	3J 2801	-
2 3/4 "	4F 3657	5F 4771	6F 0196	1J 5607	-
3 "	4F 3658	4F 0138	5J 2409	4F4042	-
3 1/4 "	-	-	8J 2935	4J 9058	-
3 1/2 "	-	34.3/4 x 3 1/2	2J 2548	4J 9208	-
3 3/4 "	-	5F8933	-	8J 2928	6V6535
4 "	-	34.3/4 x 4	5P8136	34.1 x 4	-
4 1/8 "	-	-	-	1J 3527	5P 8823
4 1/2 "	-	-	-	-	6V 8360

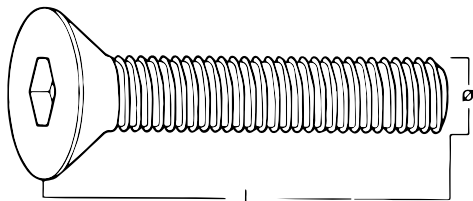
	4K 0367	2J 3506	2J 3505	2J 3507	3K 9770
	34. 5/8 FE	34. 3/4 FE	34. 7/8 FE	34. 1 FE	-
	5P 8247	5P 8248	5P 8249	5P 8250	4K 0684

## Sechskantschrauben DIN 931 / Hexagonal fasteners 10.9 Qualität



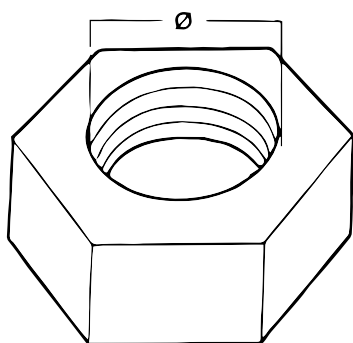
L (mm)	Ø M 12	Ø M 14	Ø M 16	Ø M 20	Ø M 24	Ø M 30
40	M 12 x 40	-	-	-	-	-
45	M 12 x 45	-	M 16 x 45	-	-	-
50	-	-	M 26 x 50	M 20 x 50	-	-
60	-	M 14 x 60	-	M 20 x 60	M 24 x 60	-
70	-	-	M 16 x 70	M 20 x 70	M 24 x 70	-
80	-	-	M 16 x 80	-	M 24 x 80	-
90	-	-	-	-	M 24 x 90	-
100	-	-	-	-	M 24 x 100	M 30 x 100
110	-	-	-	-	M 24 x 110	-
120	-	-	-	-	M 24 x 120	M 30 x 120
150	-	-	-	-	M 24 x 150	M 30 x 150
180	-	-	-	-	M 24 x 180	M 30 x 180
200	-	-	-	-	M 24 x 200	M 30 x 200

**Senkschrauben mit Innensechskant DIN 7991 /**  
*Coarse metric thread 10.9 Qualität*



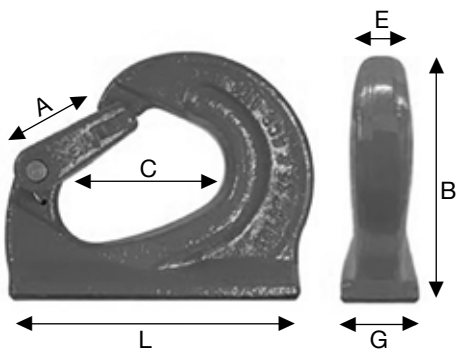
L (mm)	Ø M 10	Ø M 12	Ø M 14	Ø M 16	Ø M 18	Ø M 20	Ø M 24	Ø M 30
40	M 10 x 40 SI	M 12 x 40 SI	-	-	-	-	-	-
45	M 10 x 45 SI	M 12 x 45 SI	M 14 x 45 SI	M 16 x 45 SI	-	-	-	-
50	-	M 12 x 50 SI	-	M 16 x 50 SI	-	M 20 x 50 SI	M 24 x 50 SI	-
60	-	M 12 x 60 SI	M 14 x 60 SI	M 16 x 60 SI	M 18 x 60 SI	M 20 x 60 SI	M 24 x 60 SI	-
70	-	-	M 14 x 70 SI	M 16 x 70 SI	-	M 20 x 70 SI	M 24 x 70 SI	-
80	-	-	-	M 16 x 80 SI	M 18 x 80 SI	M 20 x 80 SI	M 24 x 80 SI	M 30 x 80 SI
90	-	-	-	-	-	M 20 x 90 SI	M 24 x 90 SI	M 30 x 90 SI
100	-	-	-	-	-	M 20 x 100 SI	M 24 x 100 SI	M 30 x 100 SI
120	-	-	-	-	-	-	-	-

**Hexagonal-Muttern DIN 934, metrisches Gewinde /**  
*Hexagonal nuts 10.9 Qualität*



Ø
M 10
M 12
M 14
M 16
M 18
M 20
M 22
M 24
M 30

## Lasthaken / Safety hooks



### Lasthaken

- Geschmiedet
- Erfüllen die Anforderungen der CE-Kennzeichnung
- Mit Schweißanleitung
- Reparaturkit für Sicherheitslasche verfügbar

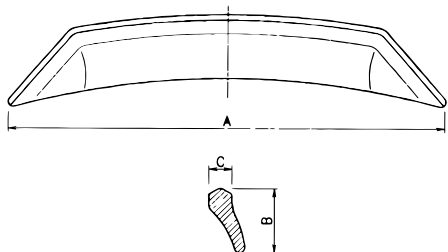
### Safety hooks

- Forged
- Meets the requirements of the CE-label
- Includes the welding instruction
- Repair kit for safety lug available

Lasthakengröße <i>load</i>	Abmessungen (mm) <i>Dimensions (mm)</i>						Gewicht <i>Weight</i> (KG)	VeRotool Referenz-Nr. <i>VeRotool-No.</i>
	A	B	C	E	G	L		
1,0 Tonnen	25,0	76,0	59,5	20	25	97	0,48	1,0TON
2,0 Tonnen	26,5	92,0	65,0	22	34	114	0,85	2,0TON
3,0 Tonnen	29,0	106,0	75,0	24	36	129	1,12	3,0TON
5,0 Tonnen	34,5	130,0	92,0	30	45	171	2,50	5,0TON
8,0 Tonnen	34,5	135,0	98,0	39	51	177	3,20	8,0TON
10,0 Tonnen	51,0	171,5	134,5	39	53	223	5,20	10,0TON

Lasthakengröße <i>load</i>	Reparatursatz / <i>repair kit</i> VeRotool Referenz-Nr./ <i>VeRotool-No.</i>
1,0 Tonnen	1,0 TRKIT
2,0 Tonnen	2,0 TRKIT
3,0 Tonnen	3,0 TRKIT
5,0 Tonnen	5,0 TRKIT
8,0 Tonnen	8,0 TRKIT
10,0 Tonnen	10,0 TRKIT

**Seitensicheln / Sidecutters for excavators**



**Seitensicheln**

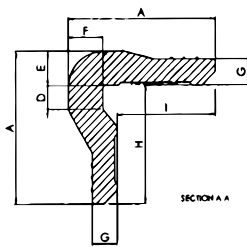
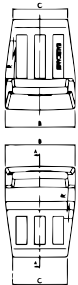
- Gegossen
- Sehr gute Schweißeigenschaften
- Garantieren einen optimalen Freischnitt

**Sidecutters for excavators**

- Casted
- Excellent weldability
- Offers better penetration

Gewicht <i>Weight</i> (KG)	Abmessungen (mm) <i>Dimensions (mm)</i>			VeRotool-Bestell-Nr. <i>VeRotool-No.</i>
	A	B	C	
1,6	305	55	15	150LS
3,9	450	70	23	151LS
5,3	506	76	25	153LS
9,4	620	95	32	154LS
14,0	675	90	35	155LS

## Kantenschutz für Baggerlöffel / *Weld-on heel shrouds*



### Kantenschutz für Baggerlöffel

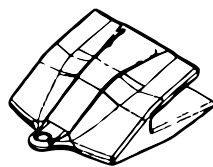
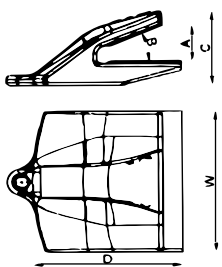
- Schützt Boden- und Seitenkante am Grabgefäß
- Zusätzliches Verschleißmaterial im Kantenbereich
- Gute Schweißeigenschaften

### Heel shrouds

- Protects bottom and side wall at the corner of the attachment
- Additional wear material in the corner
- Excellent welding properties

Abmessungen (mm) <i>Dimensions (mm)</i>										VeRotool-Bestell-Nr. <i>VeRotool-No.</i>
A	B	C	D	E	F	G	H	I	R	
140	110	90	20	28	33	20	112	95	1.000	602.KS140-110
175	140	110	25	40	40	30	135	115	1.000	602.KS175-140
230	190	130	32	45	40	35	185	165	1.000	602.KS230-190

## Messerschutz-Systeme / *Lip shrouds*



### Messerschutz-Systeme

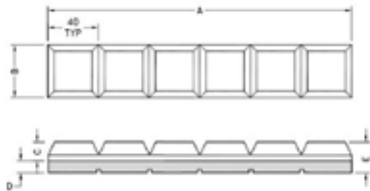
- Schweißbarer Verschleißschutz für die Grundschnede
- Einsetzbar zwischen den Zahnsystemen
- Für Messerstärken bis 100 mm

### Lip shrouds

- Weldable wear protection of the base edge
- Useable between the tooth systems
- For base edges up to 100 mm

Messerstärke (mm) <i>c/e thickness</i>	W	A	B°	C	D	Gewicht <i>Weight</i> KG	VeRotool-Bestell-Nr. <i>VeRotool-No.</i>
40 - 50	150	45	23	80	205	7,7	602.MS50x150
60 - 75	250	66	30	112	250	22,0	602.MS70x250
80 - 100	360	95	30	145	254	36,0	602.MS90x360

## Bi-Metall-Produkte / Chocky Bars



### Gehärteter Bi-Metall Verschleißschutz (Chocky bars)

- Einsatzgebiete: Verschleißschutz in allen Bereichen der Gewinnungsindustrie
- Verschleißschicht aus hochverschleißfester CrMo Legierung mit einer Härte von ca. 700HB
- Trägerplatte aus schweißbarem Baustahl für konvexe und konkave Anwendungen
- Anwendbar bei Betriebstemperaturen bis 300° C

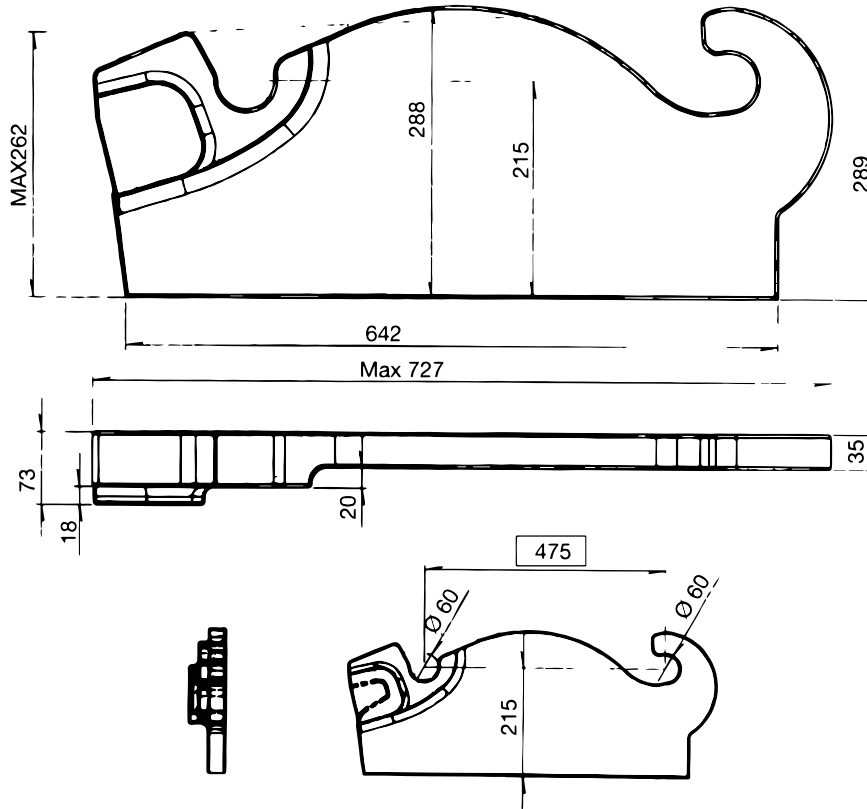
### Hardenend bimetal wear protection (chocky bars)

- Application: wear protection in all areas of the mining industry
- Wear surface made of highly wear resistant CrMo alloy with a hardness of approx. 700HB
- Base plate is made from weldable mild steel for convex and concave applications
- Applicable at operating temperatures up to 300° C

Größe Size	Abmessungen (mm) Dimensions (mm)					Gewicht Weight KG	VeRotool-Bestell-Nr. VeRotool-No.
	A	B	C	D	E		
25	240	25	17	8	25	1,1	602.CB25
40	240	40	17	8	25	1,7	602.CB40



## Typ Verachttert für Abbruchwerkzeuge / Connector plates for quick coupler system, type Verachttert

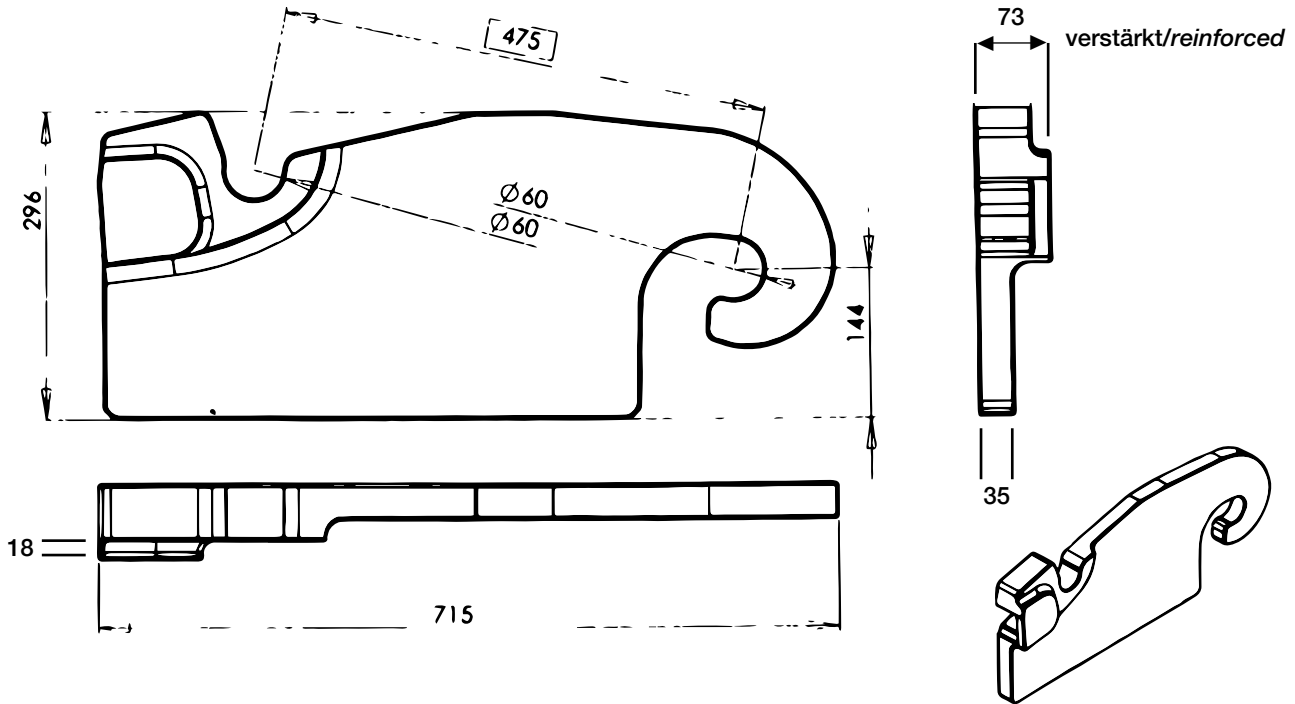


Größe Size	Gewicht Weight KG	Typ Type	VeRotool-Bestell-Nr. VeRotool-No.
CW20, CW30, CW40	49,8 KG	Abbruchwerkzeuge Demolition-tools	605.2040L 605.2040R

Weitere Komponente für Schnellwechelsysteme Lehnhoff, Oilquick und Verachttert erhältlich.

*Further components for quick coupler systems type Lehnhoff, Oilquick and Verachttert are available.*

## Typ Verachttert für Löffel / Connector plates for quick coupler system, type Verachttert



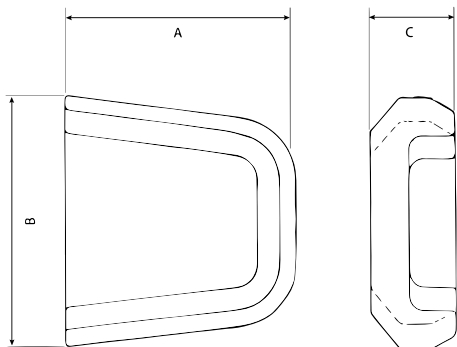
Größe Size	Gewicht Weight KG	Typ Type	VeRotool-Bestell-Nr VeRotool-No.
CW20, CW30, CW40	49,6 KG	Löffel / Bucket	605.2041L 605.2041R

Artikel-Nr. 605.2041L baugleich, nur gespiegelt / Item No. 605.2041 L identical but mirror-inverted

Weitere Komponente für Schnellwechsellsysteme Lehnhoff, Oilquick und Verachttert erhältlich.

*Further components for quick coupler systems type Lehnhoff, Oilquick and Verachttert are available.*

## Seitenkappe für Verachtert Schnellwechsler-Adapterlasche / Protector for connector plates, type Verachtert

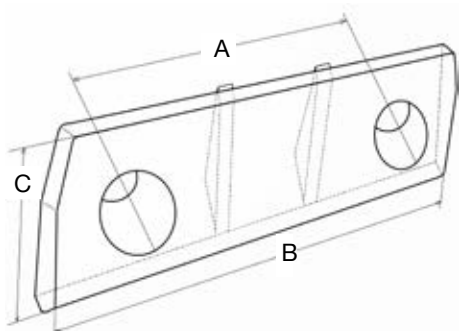


Größe Size	A	B	C	Gewicht Weight KG	VeRotool-Bestell-Nr VeRotool-No.
CW20, CW30, CW40 CW45	96 102	105 141	36 46	1,5 2,4	011 010

Weitere Komponente für Schnellwechsellsysteme Lehnhoff, Oilquick und Verachtert erhältlich.

*Further components for quick coupler systems type Lehnhoff, Oilquick and Verachtert are available.*

## Riegelplatte Typ Lehnhoff / Connector plate for quick coupler, type Lehnhoff



### Riegelplatten

- Gegossene Ausführung
- Sehr gute Schweißigenschaften
- Aufnahmeflächen mechanisch bearbeitet

### Connector plate for quick coupler

- Casted version
- Excellent welding properties
- Support area completely machined

Größe Size	A	B	C	Gewicht Weight KG	VeRotool-Bestell-Nr. VeRotool-No.
MS 10	220	330	124	8,2	MS 10 V
MS 20, MS 21, MS 25	220	330	135	10,8	MS 25 V

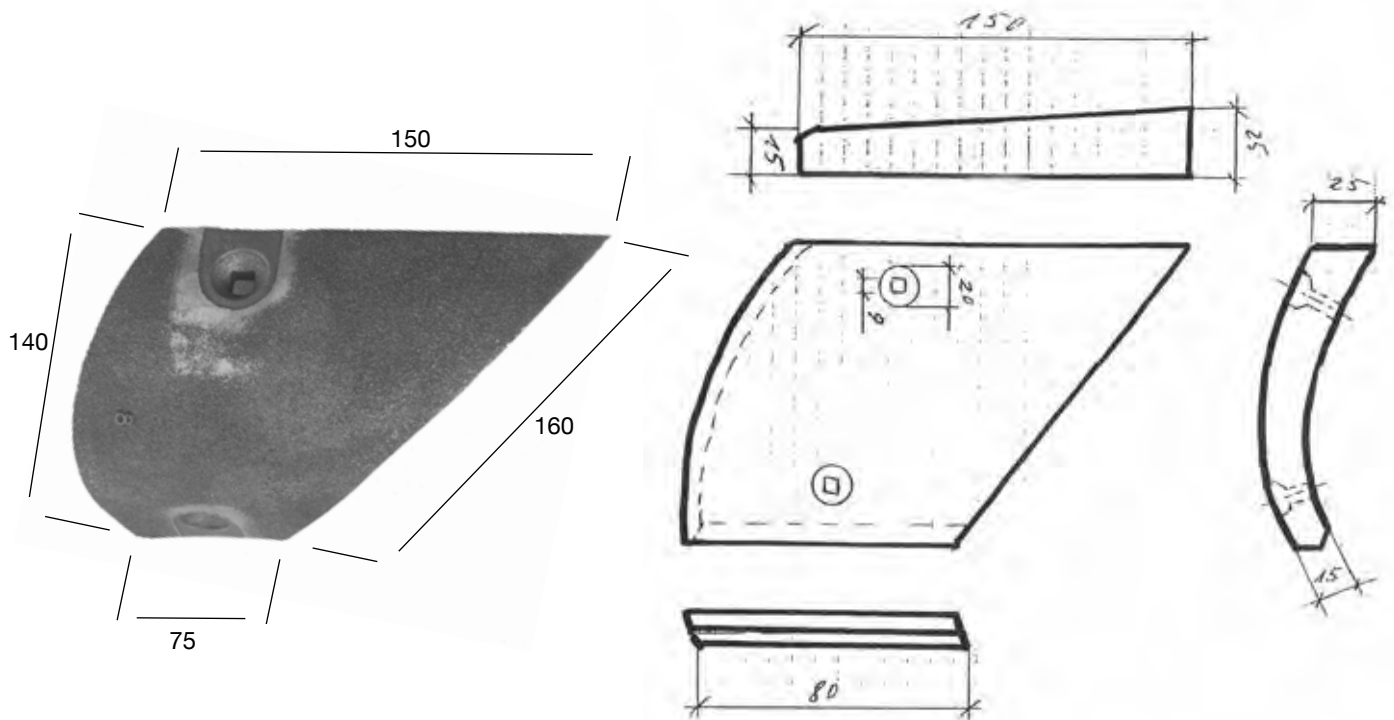
Weitere Komponente für Schnellwechelsysteme Lehnhoff, Oilquick und Verachtert erhältlich.

*Further components for quick coupler systems type Lehnhoff, Oilquick and Verachtert are available.*

**Verschleißteile (ohne Fabrikat) / Wear parts (no special brand)**

- Gefertigt aus Ni-Hard-Guss.
- Weitere Fabrikate und Größen auf Anfrage gemäß Zeichnungen und/oder Muster. Fragen Sie uns nach Preisen und Lieferzeiten!
- Made of Ni-Hard-Cast material.
- Other types and sizes according to your inquiries, drawings and/or samples. Please ask for prices and delivery times.

Artikel	Article	Abbildung Figure	Gewicht Weight KG	Original Modell-Nr. Ref.-No.	VeRotool-Bestell-Nr. VeRotool-No.
Rotorschaukel	Rotor blade	Pos 1	1,57	D37, VRD37	VZD37



**Verschleißteile für Fabrikat AMMANN / Wear parts for brand AMMANN**

- Gefertigt aus Ni-Hard-Guss.
- Weitere Fabrikate und Größen auf Anfrage gemäß Zeichnungen und/oder Muster. Fragen Sie uns nach Preisen und Lieferzeiten!
- Made of Ni-Hard-Cast material.
- Other types and sizes according to your inquiries, drawings and/or samples. Please ask for prices and delivery times.

Artikel	Article	Abbildung Figure	Gewicht Weight KG	Original Modell-Nr. Ref.-No.	VeRotool-Bestell-Nr. VeRotool-No.
Zweiwellenschwert	Twin-shaft-sword	Pos 1	10,5	2047, VRZWS2047 38816	VZZWS2047

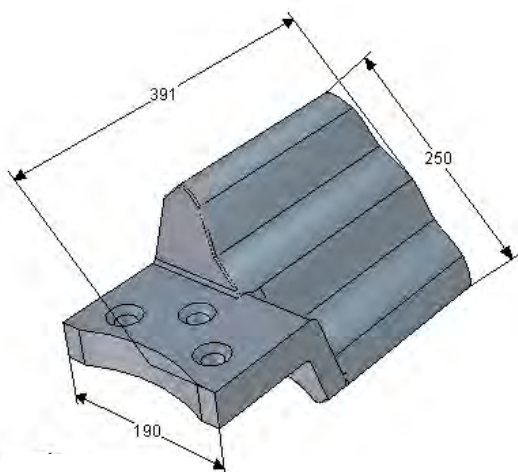


VZZWS2047

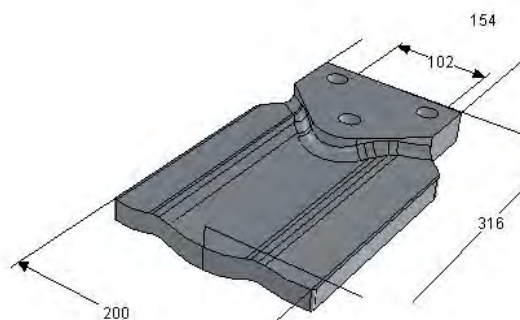
## Verschleißteile für Fabrikat EAGLE / Wear parts for brand EAGLE

- Gefertigt aus Ni-Hard-Guss.
- Weitere Fabrikate und Größen auf Anfrage gemäß Zeichnungen und/oder Muster. Fragen Sie uns nach Preisen und Lieferzeiten!
- Made of Ni-Hard-Cast material.
- Other types and sizes according to your inquiries, drawings and/or samples. Please ask for prices and delivery times.

Artikel	Article	Abbildung Figure	Gewicht Weight KG	Original Modell-Nr. Ref.-No.	VeRotool-Bestell-Nr. VeRotool-No.
Kiesschwert, rechts	<i>Paddle, right</i>	Pos 1	22,0	A 6534, VR 604	VZ 604
Kiesschwert	<i>Paddle</i>	Pos 2	10,2	A 3393, VR 573	VZ 573
Kiesschwert	<i>Paddle</i>	Pos 3	7,9	A 3394, VR 605	VZ 605
Wellenschoner	<i>Shaft protector</i>	Pos 4	6,3	A 15237, VR 15237	VZ 579
Schneckenflügelsegment	<i>Screw segment</i>	Pos 5	12,9	A 15236, VR 15236	VZ 606
Schneckenflügelsegment	<i>Screw segment</i>	Pos 6	13,4	A 7844, VR 574	VZ 574
Schneckenflügelsegment	<i>Screw segment</i>	Pos 7	15,6	A 4135, VR 570	VZ 570

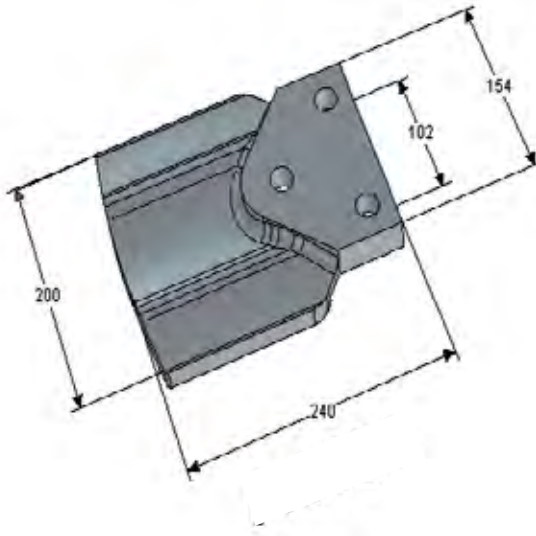


Pos 1, VZ 604

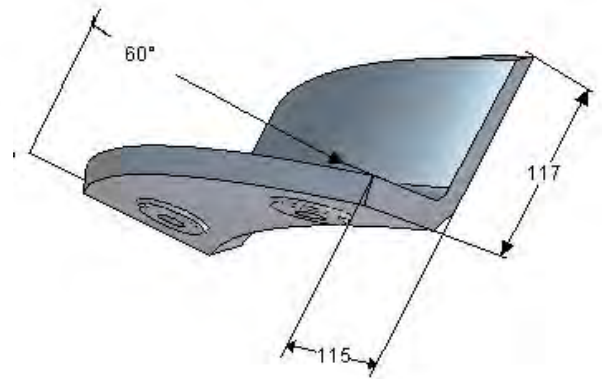


Pos 2, VZ 573

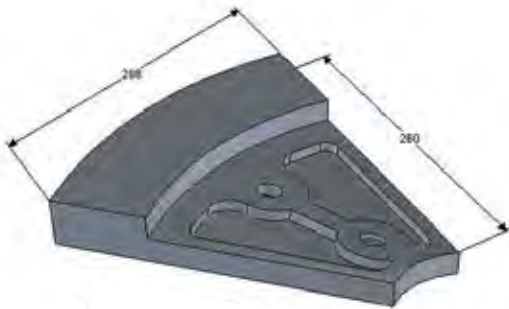
**Verschleißteile für Fabrikat EAGLE / Wear parts for brand EAGLE**



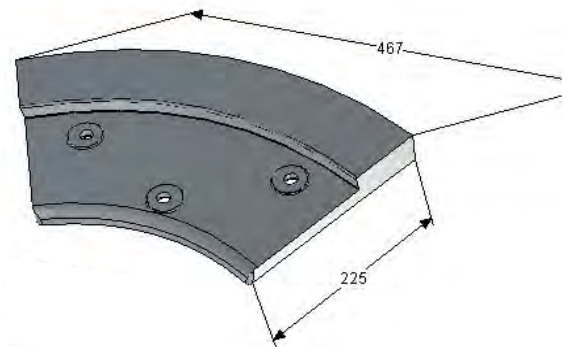
Pos 3, VZ 605



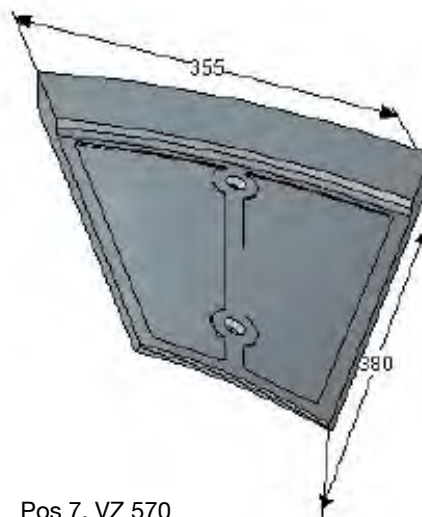
Pos 4, VZ 579



Pos 5, VZ 606



Pos 6, VZ 574



Pos 7, VZ 570



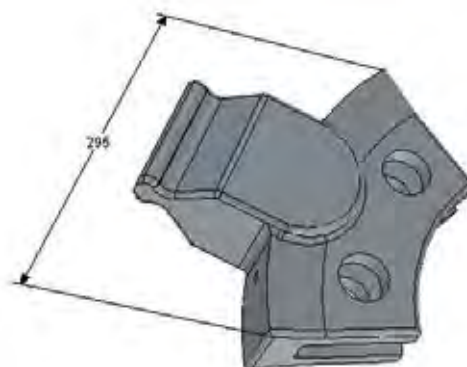
**Verschleißteile für Fabrikat GFA/METSO /**  
*Wear parts for brand GFA/METSO*

- Gefertigt aus Ni-Hard-Guss oder aus hochverschleißfestem Stahl.
- Weitere Fabrikate und Größen auf Anfrage gemäß Zeichnungen und/oder Muster. Fragen Sie uns nach Preisen und Lieferzeiten!
- *Made of Ni-Hard-Cast material or of highly wear resistant steel.*
- *Other types and sizes according to your inquiries, drawings and/or samples. Please ask for prices and delivery times.*

Artikel	Article	Abbildung Figure	Gewicht Weight KG	Original Modell-Nr. Ref.-No.	VeRotool-Bestell-Nr. VeRotool-No.
Tongrinder	Clay coarse grinder	Pos 1	25,40	WZ 1 1172, VR 578	VZ 578
Haltestück	Retaining piece	Pos 2	19,60	WZ 1 1173, VR 608	VZ 608
Verschleißstück	Wear part	Pos 3	11,20	WZ 1 1174, VR 609	VZ 609
Haltescheibe für Tongrinder	Retaining disc for clay coarse grinder	Pos 4	26,00	WZ 1224, VR 622	VZ 622
Gußschale für Tongrinder	Casting mold for clay coarse grinder	Pos 5	16,00	WZ 2674, VR 623	VZ 623
Haltebolzen aus Stahl St 52	Retaining bolt, made of steel St 52	Pos 6	0,85	WZ 4-1216	VZ 4-1216
Haltescheibe für Tongrinder aus Stahl 500 HB	Retaining disc for clay grinder, made of steel 500 HB.	Pos 7	15,25	WZ-4-1329A	VZ 4-1329A

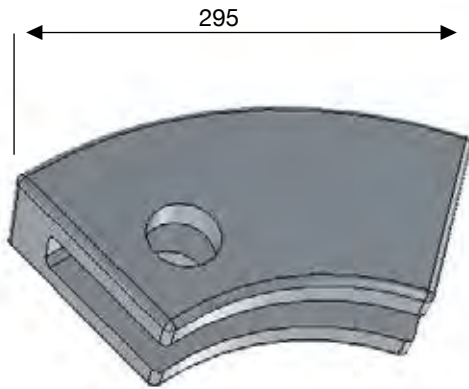


Pos 1, VZ 578



Pos 2, VZ 608

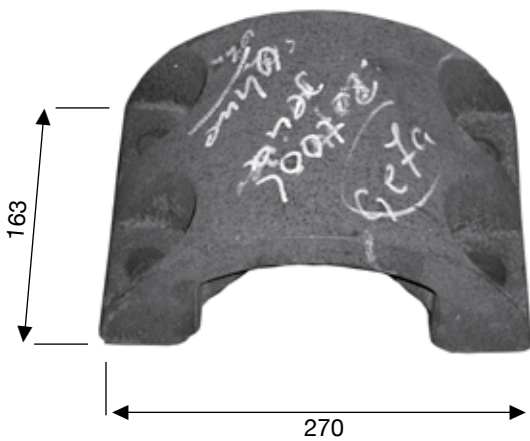
**Verschleißteile für Fabrikat GFA/METSO /**  
*Wear parts for brand GFA/METSO*



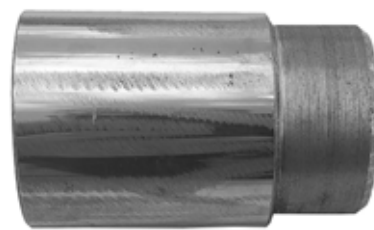
Pos 3, VZ 609



Pos 4, VZ 622



Pos 5, VZ 623



Pos 6, VZ 4-1216



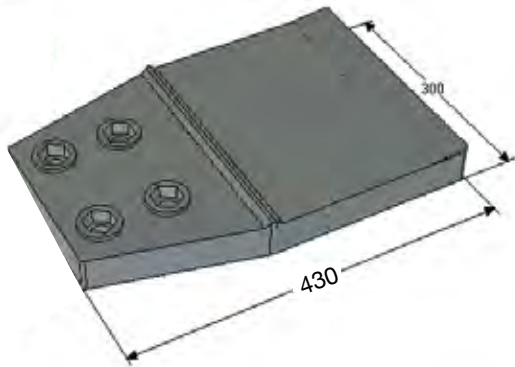
Pos 7, VZ 4-1329A

## Verschleißteile für Fabrikat LIEBCHEN / Wear parts for brand LIEBCHEN

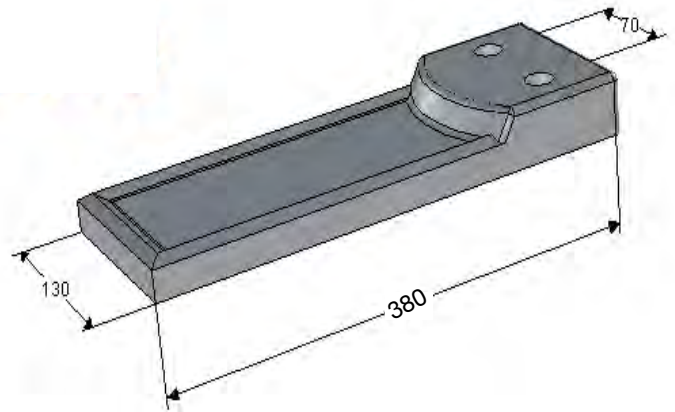
- Gefertigt aus Ni-Hard-Guss.
- Weitere Fabrikate und Größen auf Anfrage gemäß Zeichnungen und/oder Muster. Fragen Sie uns nach Preisen und Lieferzeiten!
- *Made of Ni-Hard-Cast material.*
- *Other types and sizes according to your inquiries, drawings and/or samples. Please ask for prices and delivery times.*

Artikel	Abmessungen (mm) <i>Dimensions (mm)</i>	Article	Abbildung <i>Figure</i>	Gewicht <i>Weight</i> KG	Original Modell-Nr. <i>Ref.-No.</i>	VeRotool-Bestell-Nr. <i>VeRotool-No.</i>
Kiesschwert	L 430 x B 300 x H 40	<i>Paddle</i>	Pos 1	34,6	VR 595 B	VZ 595 B
Kiesschwert	L 380 x B 130 x H 20	<i>Paddle</i>	Pos 2	9,6	VR 548	VZ 548
Kiesschwert	L 425 x B 149 x H 40	<i>Paddle</i>	Pos 3	14,2	VR 610	VZ 610
Kiesschwert	L 380 x B 230 x 25/29	<i>Paddle</i>	Pos 4	15,5	VR 615	VZ 615
Gusskopf/ Querschwert	L 210 x B 130 x H 25/35	<i>Hammer/ Paddle for lrg washer</i>	Pos 5	5,9	MS 2408	VZ MS 2408

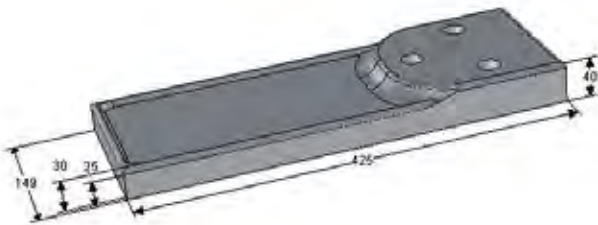
**Verschleißteile für Fabrikat LIEBCHEN /**  
*Wear parts for brand LIEBCHEN*



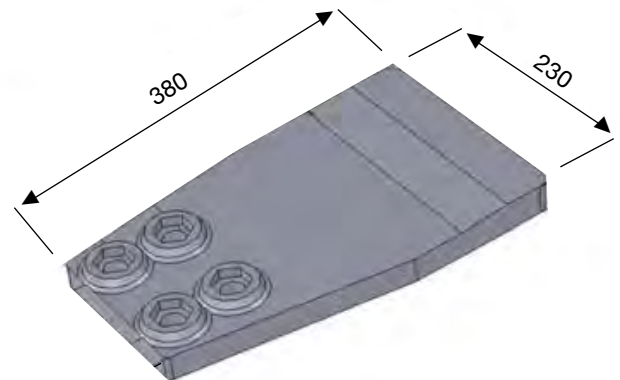
Pos 1, VZ 595 B



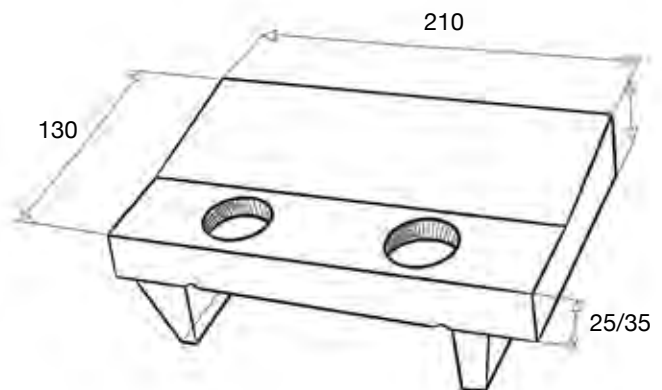
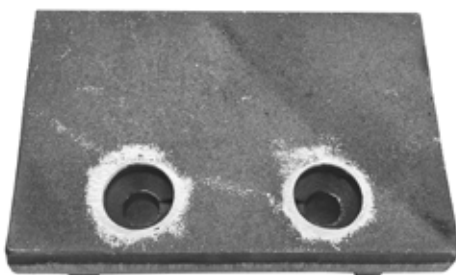
Pos 2, VZ 548



Pos 3, VZ 610



Pos 4, VZ 615

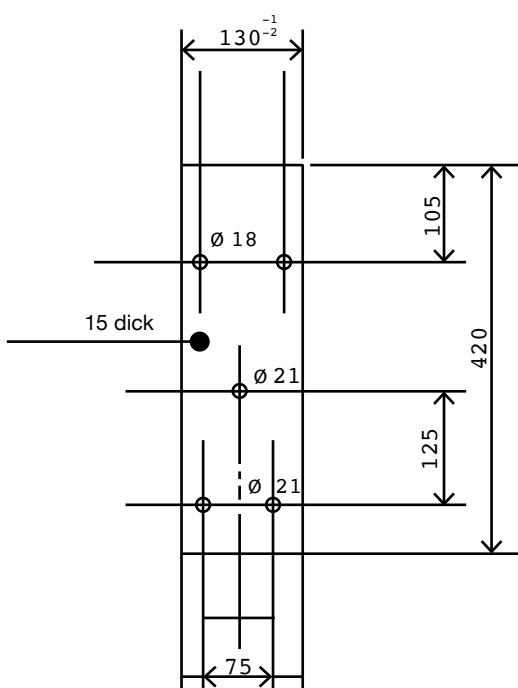


Pos 5, VZ MS 2408

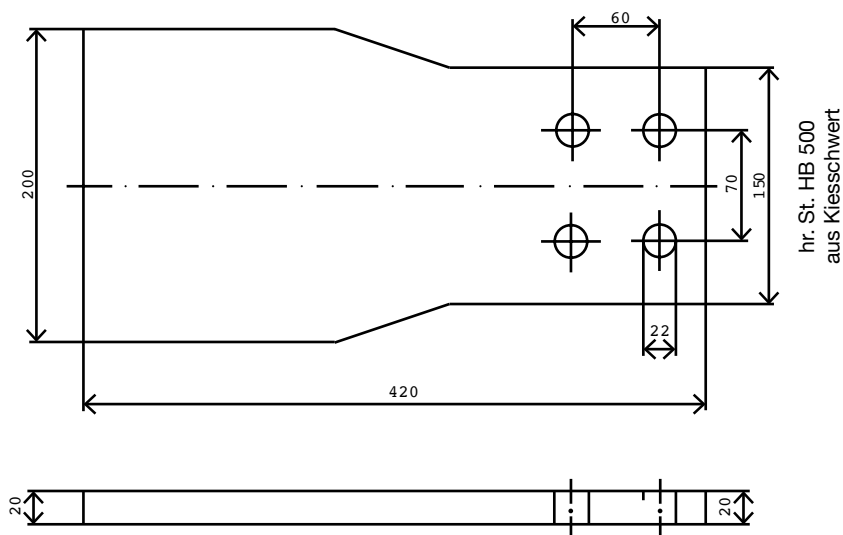
**Verschleißteile für Fabrikat LIEBCHEN SW40 bzw. SW60/**  
*Wear parts for brand LIEBCHEN SW40 or SW60*



- Gefertigt aus hochverschleißfestem Stahl HB 500.
- Weitere Fabrikate und Größen auf Anfrage gemäß Zeichnungen und/oder Muster. Fragen Sie uns nach Preisen und Lieferzeiten!
- Made of highly wear-resistant steel HB 500.
- Other types and sizes according to your inquiries, drawings and/or samples. Please ask for prices and delivery times.



130<sup>-1</sup> x 130 dick ... 420/g



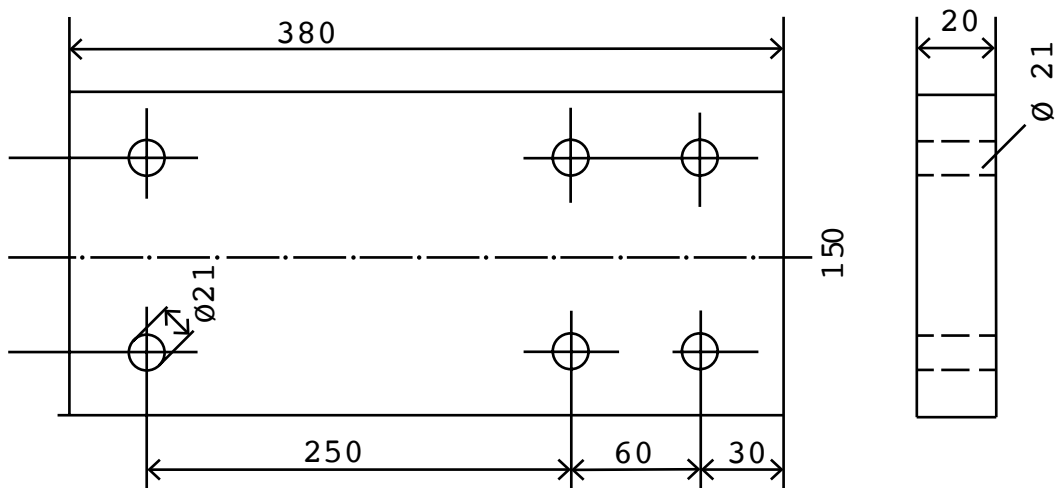
hr. St. HB 500  
aus Kiesschwert

**Verschleißteile für Fabrikat LIEBCHEN/  
 Wear parts for brand LIEBCHEN**

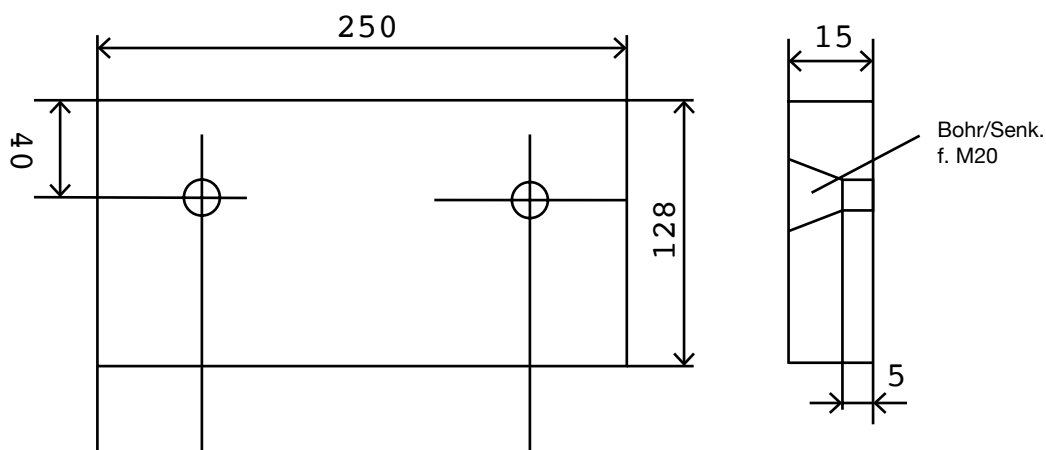


- Gefertigt aus hochverschleißfestem Stahl HB 500.
- Weitere Fabrikate und Größen auf Anfrage gemäß Zeichnungen und/oder Muster. Fragen Sie uns nach Preisen und Lieferzeiten!
- Made of highly wear-resistant steel HB 500.
- Other types and sizes according to your inquiries, drawings and/or samples. Please ask for prices and delivery times.

**Kiesschwerthalter aus Stahl S 355 oder 500 HB**



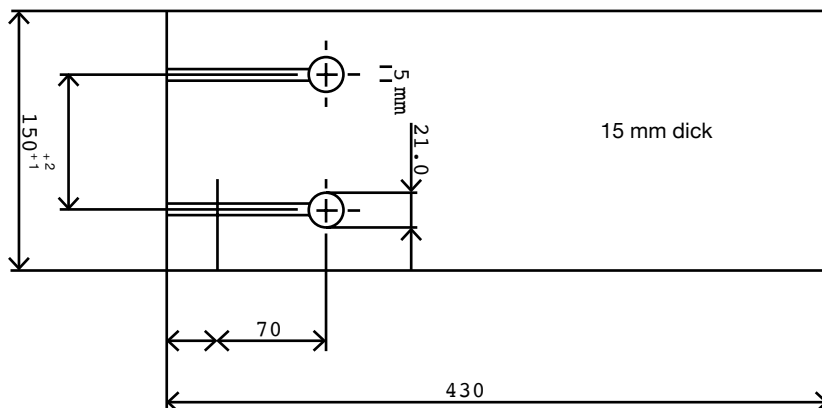
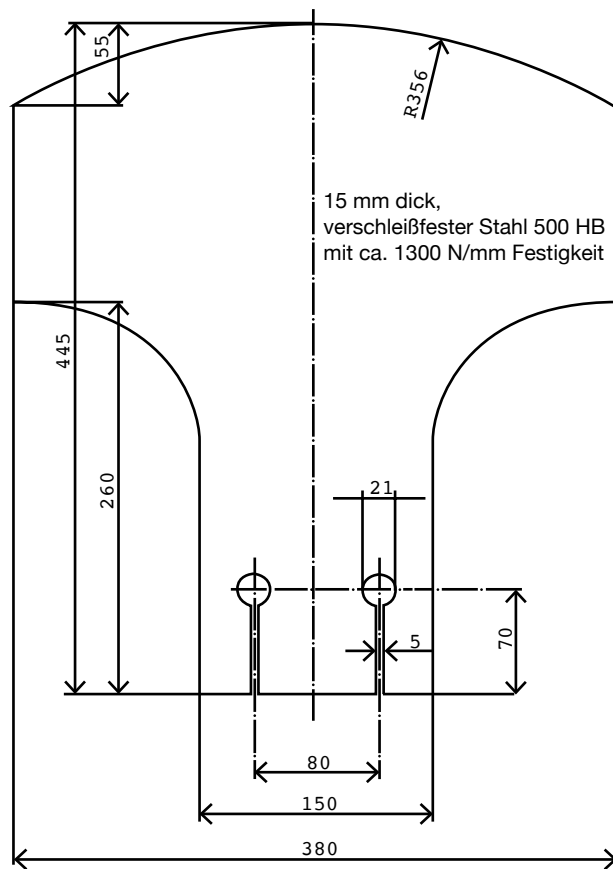
**Querschwert aus Stahl 500 HB**



**Verschleißteile für Fabrikat WOLFF SW50/100/5000/**  
*Wear parts for brand WOLFF SW50/100/5000*



- Gefertigt aus hochverschleißfestem Stahl HB 500.
- Weitere Fabrikate und Größen auf Anfrage gemäß Zeichnungen und/oder Muster. Fragen Sie uns nach Preisen und Lieferzeiten!
- Made of highly wear-resistant steel HB 500.
- Other types and sizes according to your inquiries, drawings and/or samples. Please ask for prices and delivery times.



Werkstoff:  
Verschleißfester Stahl 400 HB  
mit ca. 1300 N/qmm Festigkeit

## Verschleißteile für fast alle Fabrikate

*Wear parts for all brands*



■ Individuelle Anfertigung von Verschleißteilen aus hochverschleißfestem Stahl für alle Fabrikate gemäß Zeichnungen und/oder Musterteilen.

■ *Individual production of wear parts made of highly wear resistant steel for all brands, according to drawings and/or sample parts.*

